

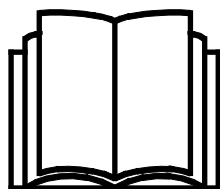
AVANT[®]

Töövahendi kasutusjuhendit



Miniekskavaator I 50

Toote number: A36856



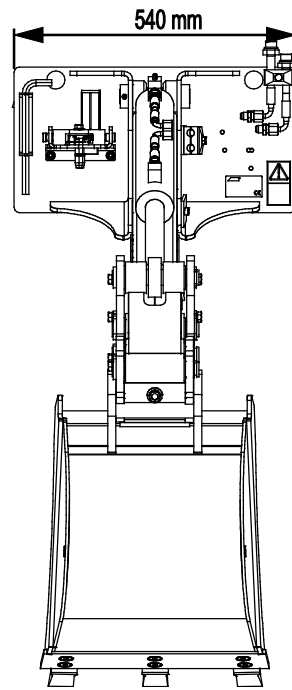
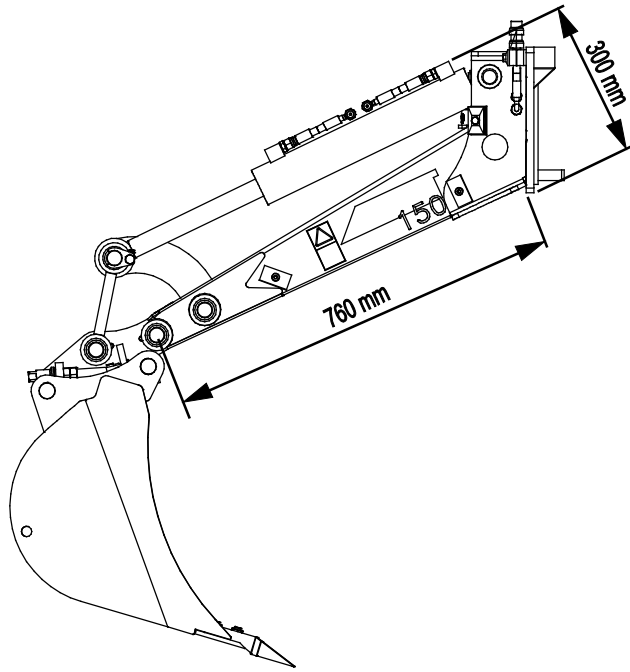
Enne seadme kasutamist lugege hoolikalt käesolevat kasutusjuhendit ja järgige juhiseid.

Hoidke juhend hilisemaks kasutamiseks alles.

Manufacturer:

AVANT[®]
AVANT TECNO OY
e-mail: sales@avanttecono.com

Ylötie I
33470 YLÖJÄRVI
FINLAND
Tel. +358 3 347 8800
Fax +358 3 348 5511



SISUKORD

1. EESSÖNA	4
Selles kasutusjuhendis kasutatud hoiatussümbolid	5
2. SEADME KASUTUSEESMÄRK	6
3. TÖÖVAHENDI KASUTAMISE OHUTUSJUHISED	7
3.1 Isikukaitsevahendid.....	9
3.2 Ohutu väljalülitamise toiming.....	10
4. TEHNILISED ANDMED	11
4.1 Töövahendi ohutussildid ja põhikomponendid.....	13
5. TÖÖVAHENDI KOKKUMONTEERIMINE	15
5.1 Hüdraulikavoolikute ühendamine ja lahtivõtmine.....	16
5.2 Elektriline ühendamine	18
5.2.1 Töövahendi kaablikimbu ühendamiseks laaduri külge.....	18
5.3 Ekskavaatori lahtiuhendamine ja õige hoiulepaneku asend	19
5.4 Kopa vahetamine mainiekskavaatoril I50.....	20
6. KASUTUSJUHISED	21
6.1 Enne kasutamist kontrollida	22
6.1.1 Kasutaja väljaõpe	22
6.2 Miniekskavaatori juhtimine	23
6.3 Hüdrauliline lisavarustus.....	25
6.4 Ebatasasel maastikul töötamine	27
7. HÜDRAULILISE LISAVARUSTUSE PAIGALDAMINE	28
7.1 Paigaldustööde jaoks nõutav kvalifikatsioon:	28
7.2 Hüdrauliliste komponentide ohutusjuhised	29
7.3 Ekskavaatori kopahaarats (täiendav lisavarustus).....	30
7.3.1 Ekskavaatori kopahaaratsi paigaldamine	30
7.4 Kopa kallutusadapter (lisavarustus)	33
7.4.1 Kallutusadapter – hüdraulilised komponendid	33
7.5 Hüdraulikalitmike pingutamine	35
8. HOOLDAMINE JA TEENINDUS	37
8.1 Hüdrauliliste komponentide ülevaatus.....	37
8.2 Töövahendi puhastamine	37
8.3 Metallkonstruktsioonide ülevaatus	38
8.4 Määrimine.....	38
8.4.1 Kallutusadapteriga miniekskavaator I50 määrimine	38
8.5 Utiliseerimine tööea lõpus.....	38
9. GARANTII TINGIMUSED	39

I. Eessõna

Avant Tecno Oy tänab teid, et ostsite selle töövahendi oma Avant laaduri jaoks. See on konstrueeritud ja toodetud aastatepikkuse kogemuse põhjal tootearenduse ja tootmise vallas. Tutvudes käesoleva juhendiga ja järgides selle juhiseid, tagate oma ohutuse ning seadme tõrgeteta töötamise ja pika tööea. Enne seadme kasutamist või hooldustööde tegemist lugege juhend tähelepanelikult läbi.

Selle juhendi eesmärk on aidata teil:

- kasutada seadet ohutult ja efektiivselt
- märgata ja ennetada ohtlikke olukordi
- hoida seade korras ja tagada selle pikk tööiga

Antud juhendi abil saab isegi kogenematu kasutaja töövahendit ja laadurit ohutult kasutada. Kasutusjuhend sisaldab ka kogunud AVANTI operaatorite jaoks olulisi juhiseid. Tagage, et kõik laaduri kasutajad oleks enne seadmete kasutamist läbinud instrueerimise ning tutvunud laaduri ja iga kasutatava töövahendi kasutusjuhendiga ning kõikide ohutusjuhistega. Seadmete kasutamine muuks otstarbeks peale käesolevas juhendis kirjeldatute on keelatud. Hoidke see kasutusjuhend käepärast kogu seadme tööea jooksul. Seadme müümisel või edasiandmisel andke uuele omanikule kindlasti kaasa ka käesolev juhend. Kui kasutusjuhend on kadunud või kahjustatud, saate tellida uue Avanti edasimüüjalt või tootjalt.

Lisaks juhendis olevatele ohutusjuhistele peate järgima kõiki tööohutuseeskirju, kohalike seadusi ja muid seadme kasutamisega seotud eeskirju. Eriti tuleb jälgida eeskirju, mis puudutavad seadme kasutamist üldkasutatavatel teedel. Enne kui kasutate laadurit maantee läheduses, küsige Avanti müüjalt lisainfot kohalike eeskirjade kohta.

Võtke ühendust AVANTI edasimüüjaga küsimuste korral, hoolduse, varuosade või mis tahes muude masina kasutamisel tekkinud probleemide osas.

See kasutusjuhend on ingliskeelse originaaljuhendi tõlge. Pideva tootearenduse tõttu võivad mõned kasutusjuhendis toodud andmed teie seadmest erineda. Joonistel võib olla kujutatud valikulisi seadmeid või omadusi, mis ei ole hetkel saadaval. Jätame endale õiguse muuta juhendi sisu ilma eelneva teatamiseta. Autoriõigus © 2021 Avant Tecno Oy. Kõik õigused kaitstud.

Selles kasutusjuhendis kasutatud hoiatussümbolid

Juhendis kasutatakse järgmiseid hoiatussümboleid. Need tähistavad tegureid, mida tuleb arvesse võtta, et vähendada kehavigastuste või varalise kahju riski.



HOIATUSOHUTUSEGA SEOTUD HOIATUSE SÜMBOL

See sümbol tähendab: **“Hoiatus, pange tähele! Asi puudutab teie turvalisust!”**

Lugege järgnev sõnum hoolikalt läbi, see hoiatab vahetu ohu eest, mis võib põhjustada tõsisid kehavigastusi.

Hoiatussümbol ja sellega seotud ohutusteave tähistab selles kasutusjuhendis olulist ohutusteavet. See juhib tähelepanu teie enda või teiste inimeste ohutust parandavatele juhistele. Kui näete seda sümbolit, olge tähelepanelik – mängus on teie ohutus! Lugege hoolikalt läbi sümbolile järgnev info ning andke see info edasi ka teistele kasutajatele.

OHT Märkusõna viitab ohuolukorrale, mille eiramine võib põhjustada raskeid kehavigastusi või surma.

HOIATUS See märkusõna viitab võimalikule ohuolukorrale või väärkasutusele, mille eiramine võib põhjustada raskeid kehavigastusi või surma.

ETTEVAATUST! Seda märkusõna kasutatakse siis, kui juhiste eiramine võib kaasa tuua kergema kehavigastuse.

TÄHELEPANU

See märkusõna tähistab seadme õige kasutamise ja hooldamise kohta käivat teavet.

Sümboli juures olevate juhiste eiramine võib põhjustada seadme riket või muud varalist kahju.

2. Seadme kasutuseesmärk

AVANTI miniekskavaator on töövahend, mis sobib kasutamiseks AVANTI kompaktladuritega, mis on näidatud tabelis 1. Ekskavaator on mõeldud vahetevahel kasutamiseks kaevamise töövahendi kiireks ja lihtsaks rakendamiseks, mida on lihtne transportida. See paigaldatakse otse laaduri kiirkinnitusplaadi külge. Ekskavaatorit juhitakse laaduri noole, ajami ja liigendi liikumiste abil ning ekskavaatori koppa juhitakse laaduri lisahüdraulika abil.

Tugevat ekskavaatorit saab kasutada koos mitmete saadaolevate kopamudelitega üldistel kaevamistöodel ning pinnase teisaldamisel ja laadimisel. Miniekskavaatori 150 kopa vahetamine on kiire ja lihtne standardse S130-150 tüüpi kopa kiirühendussüsteemi abil. Vajadusel saab kopa paigaldada ka suunaga ettepoole. Miniekskavaatori saab varustada kas kopa kallutusadapteriga või hüdraulilise kopahaaratsiga, mis on saadaval valikulise varustusena. Käesolevas juhendis on toodud nende töövahendite paigaldamise juhised kogenud kasutajate jaoks.

Ekskavaatorit juhitakse laaduri juhiistmelt, kasutades laaduri noole ja lisahüdraulika juhtseadiseid. Väljakaevatud pinnas heidetakse külgedele, kasutades laaduri liigendit ja juhtimist. Pinnast saab hõlpsalt eemale transportida või laadida, kasutades laaduri noole ulatust. Miniekskavaatori juhtimisviis erineb tavapäraste ekskavaatorite või koppekskavaatorite omast. Ent ka kogenematud operaatorid või operaatorid, kes on harjunud teist tüüpi ekskavaatoritega, saavad hõlpsalt kohanduda juhtseadmete ohutu ja efektiivse kasutamisega. Kõik töövahendi kasutajad peavad tutvuma kaevamistöodega seotud tüüpiliste ohtudega. Enne mis tahes kaevetööde alustamist peab seadme operaator kindlaks tegema, kas maapinna sees on ohtu tekitavaid objekte.

Soovitavad töövahendid kõige efektiivsemaks kasutamiseks on teleskoopnool laaduril ja elektrilise lisahüdraulika juhtnupud. Kopa kallutusadapter ja ekskavaatori kopahaaratsit juhitakse kas valikulise Opticontrol® süsteemi või eraldi juhtmekomplekti abil, mis on töövahendiga kaasas.

Kasutage ekskavaatorit ainult originaalkoppade, -tööriistade ja lisavarustusega. Ekskavaatorit ei tohi kasutada esemete tõstmiseks. Ärge kunagi kasutage töövahendit muude esemete või koormate tõstmiseks peale tavapäraselt kopa abil käsitlevate materjalide. Ärge kunagi riputage külge mingeid koormaid ega ühendage muid töövahendeid peale kopa. Miniekskavaator 150 pole mõeldud muude otstarvete jaoks peale nende, mis on nimetatud käesolevas kasutusjuhendis ning seda ei tohi kasutada muudel eesmärkidel.

Töövahend on loodud selliselt, et see oleks võimalikult hooldusvaba. Operaator saab teha regulaarse hoolduse toiminguid. Operaator ei saa teha remonditöid ega keerukaid remondi- ja hooldustöiminguid, need tuleb jätta professionaalsete hooldustehnikute hoolde. Kõikide hooldustööde tegemisel tuleb kasutada sobivaid kaitseseadmeid. Varuosad peavad olema identsed originaalosa spetsifikatsiooniga, mida saab tagada, kasutades ainult originaalvaruosi. Saadaval võib olla eraldi varuosade kataloog, uurige täpsemalt Avanti edasimüüjalt.

Tehke endale selgeks kasutusjuhendi parandus- ja hooldusjuhised. Võtke ühendust AVANTI edasimüüjaga, kui teil on lisaküsimusi seadmete talitluse või hoolduse osas või kui vajate varuosi või hooldusteenuseid.

Tabel 1 - Miniekskavaator 150 - Sobivus Avanti laaduritega

Avant					R28			
				520	528	735		
	220 _{seeria 2}	313S	419	R20	630	745	850	e5
	225	320S	420	523	R35	750	860i	e6
		320S+	423	525LPG	635	755		
					640	760i		
A36856	-	-	•	•	•	•	•	•

3. Töövahendi kasutamise ohutusjuhised

Pidage meeles, et ohutus koosneb mitmetest teguritest. Laaduri-töövahendi kombinatsioon on väga võimas ning vale või hooletu kasutamine või hooldus võib põhjustada tõsiseid vigastusi või materiaalselt kahju. Seetõttu peavad kõik operaatorid enne tööde alustamist tutvuma õige kasutamisega ning laaduri ja töövahendi kasutusjuhenditega. Ärge kasutage töövahendit, kui te ei tunne täielikult selle kasutamist ja sellega seotud ohtusid.



OHT!

Väärkasutamine, hooletu kasutamine või kehvast seisukorras töövahendi kasutamine võib põhjustada tõsiste vigastuste ohtu. Tutvuge laaduri juhtelemntidega, õige ühendamise protseduuriga ja töövahendi õige käsitlemisviisiga ohutus kohas. Uurige eriti hoolikalt, kuidas laadurit ohutult peatada. Lugege kõik ettevaatusabinõud tähelepanelikult läbi.

Enne töövahendi kasutamist lugege hoolikalt kõiki ohutusjuhiseid.



HOIATUS!

- Töövahendi kinnitamisel laaduri külge veenduge, **et laaduri kiirkinnitusplaadi lukustustihvtid oleks alumises asendis ja et need lukustaks töövahendi laaduri külge.** Ärge kunagi tõstke lukustamata töövahendit.
- See töövahend on mõeldud kasutamiseks ühe operaatori poolt korraga. Ärge lubage kellelgi viibida ohupiirkonna läheduses, sellal kui seadmetega töötatakse.
- Transportige töövahendit alati võimalikult madalal, et hoida raskuskese all, ning hoidke teleskoopnool sõitmise ajal sissetõmmatuna.
- **Elektrilöögi oht – planeerige kõik kaevamistööd enne kaevamise alustamist!** Uurige välja, kas maapinna sisse võib olla kaevatud elektrikaableid, gaasitorusid, veetorusid, sidekaableid või muud sarnast. Enne seadmete kasutamist konsulteerige kohalike ametkondadega, elektri-, vee-, telekommunikatsiooni- ja gaasiettevõtete või muude vastavate allkatega. Teie piirkonnas võib olemas olla ka spetsiaalne infoliin või teabepunkt või võib vajalik olla spetsiaalne luba. Mis tahes kahtluste korral hankige enne kaevamistöörde alustamist lisateavet.
- **Ümberminekuht – pidage meeles, et kaevandi või kraavi serv võib äkitselt sisse langeda.** Kraavide või tõkettammide läheduses sõites olge äärmiselt ettevaatlik ning vältige kraavi või kaevandi serva mööda sõitmist, kuna masin võib äkitselt ümber minna, kui serv sisse langeb. Vältige kaevandite ääri mööda sõitmist ning hoidke kaevandist vähemalt kaevandi laiuse kaugusele. Võtke arvesse varingute ohtu ja võimalust. Ärge kaevake muuhulgas vertikaalsete külgsuunega kraave, kaevake kraavi seinad kalde all, olenevalt mulla tüübist.
- **Muljumisoht – veenduge, et kopp oleks kindlalt paigaldatud.** Lahtitulnud või kukkuv kopp võib põhjustada tõsiseid vigastusi.
- **Muljumise ja kukkuvate esemete oht – töövahendit ei tohi kunagi kasutada muude otstarvete jaoks peale ettenähtud otstarvete.** Ärge kunagi kasutage töövahendit muude esemete või koormate tõstmiseks peale tavapäraselt kopa abil käsitlevate materjalide. Ärge kunagi riputage ega ühendage ekskavaatori külge mingeid muid töövahendeid peale kopa. Veenduge, et laadur oleks ekskavaatori kasutamisel pargitud.
- **Muljumisoht – pidage meeles, et laaduri noolt ja töövahendit saab langetada või kallutada, isegi kui mootor on välja lülitatud.** Ärge kunagi lahkuge juhiistmelt, kui kopp on maapinnalt tõstetud. Hoidke käed ja jalad liikuvatest osadest eemal.



- Töötage ainult hästi valgustatud piirkondades. Kui ohtlike või õrnade materjalide vastu pörkumise vältimiseks maapinnal tuleb olla eriti tähelepanelik, kasutage teise inimese abi, et märgata võimalikke mahamaetud esemeid.
- Ärge kasutage ekskavaatorit horisontaalse kallakuga maapinnal. Kontrollige laaduri stabiilsust ja maapinna tugevust ka tasasel maastikul.
- Pöörake tähelepanu ümbrusele ning läheduses liikuvatele inimestele ja masinatele. Teised inimesed peavad hoidma ohutusse kaugusesse 2 meetrit. Pöörake tähelepanu maastiku kontuuridele ja muudele ohtudele, nagu oksad ja puud, mis võivad ulatuda juhikohale, lahtised kivid ja libedad pinnad.
- Ärge kallutage ekskavaatorit liiga kaugele, mille tagajärjel materjal kukub kopa seest välja, laaduri või operaatori piirkonda.
- Veenduge, et pea kohal on piisavalt vaba ruumi. Pörkumine vastu pea kohal olevat takistust võib põhjustada laaduri ümbermineku. Hoidke ohutusse kaugusesse kaablitest, lampidest või muudest elektrisüsteemidest; voolu all olevate osade vastu pörkumine võib põhjustada elektrilööki.
- Siseruumides töötamisel tagage piisav ventilatsioon. Ärge kasutage laadurit suletud ruumis, olenemata mootori või kütuse tüübist. Heitgaaside kontsentratsioon võib tõusta eluohtlikule tasemele.
- Käsitsege laaduri juhtelemente aeglaselt ja rahulikult. Olge ettevaatlik koorma tõstmisel kõrgele või kõrgelt. Vältige äkilist kiiruse või suuna muutmist, säilitamaks laaduri tasakaalu; eriti raskete koormate käsitlemisel. Sõitke aeglaselt ja ettevaatlikult, eriti kallakutel või libedal pinnal sõites.
- Raske koorma vedamine võib nihutada laaduri raskuskeset ning põhjustada laaduri ümbermineku. Hoidke koorem transpordi ajal alati võimalikult masina lähedal, teleskoopnool täielikult sisse tõmmatud, et raskuskese oleks madalal ja masin püsiks stabiilne.
- Kui juhiistmelt lahkute, võib laaduri stabiilsus muutuda ja laadur võib ümber minna. Pidage alati meeles, et poom võib ootamatult allapoole liikuda ja põhjustada muljumisohu, kui see on kaotanud stabiilsuse, kui selles on mehaaniline rike või siis, kui laaduri juhtelemente kasutab teine isik. Töövahend või laadur pole mõeldud koorma üleväl hoidmiseks pikema aja jooksul. Lukustage töövahend enne juhiistmelt lahkumist.
- Ärge kunagi kasutage töövahendit inimeste tõstmiseks või transportimiseks ega mingit laadi tööplatvormina, isegi mitte ajutiselt.
- Hoidke laaduri liigend sirges asendis, kui käsitsete raskeid koormaid. Liigendi keeramisel võib laadur ettepoole kalduda.
- Enne puhastamist, hooldust või reguleerimist lülitage laadur välja ja seadke töövahend ohutusse asendisse, nagu kirjeldatud ohutu seiskamise toimingus.
- Järgige laaduri kasutusjuhendis toodud maksimumkoormust. Olge eriti ettevaatlik, kui koormasensori indikaator on aktiveeritud.
- Veenduge, et pind kannab koguraskust. Lisaks järgige õiget rehvirõhu seadistust.
- Kasutage ainult heas seisukorras töövahendeid. Kontrollige töövahendit hoolikalt regulaarsete ajavahemike järel. Ärge modifitseerige töövahendit sellisel moel, mis mõjutaks töövahendi ohutust. Töövahendisse on keelatud puurida aukusid, selle külge konksude keevitamine või muul moel kinnitamine on rangelt keelatud.
- Kasutage töövahendit ainult ettenähtud otstarbel. Teised kasutajad võivad tekitada tarbetuid ohtusid ja seade võib kahjustada saada.



- Veenduge, et laadur oleks varustatud vajalike ohutuseadistega ning et need oleks laitmatus seisukorras. Turvavöö kasutamine on kohustuslik. Kui tööpiirkonnas valitsevad spetsiifilised ohud, kasutage sobivat kaitsevarustust.
- Lugege ka ohutusjuhiseid ja õige kasutamise juhiseid laaduri kasutusjuhendist.



Muljumisoht – Ärge kunagi lubage kellelgi astuda ülestõstetud töövahendi või laaduri noole alla. Pidage meeles, et laaduri noolt saab langetada või kallutada, isegi kui mootor on välja lülitatud (muljumisoht). Laadur ei ole mõeldud koorma pikaajaseks üleval hoidmiseks. Enne juhiistmelt lahkumist langetage töövahend alati ohutusse asendisse.



3.1 Isikukaitsevahendid

Ärge unustage kanda isikukaitsevahendeid:



- Juhikohal võib müratase olla suurem kui 85 dB(A), olenevalt laaduri mudelist ja töötükkidest. Pikaajaline kokkupuutumine valju müraga võib põhjustada kuulmiskahjustusi. Kandke laaduri kasutamise ajal kuulmiskaitsmeid.



- Kandke kaitsekindaid.



- Laaduri kasutamise ajal kandke turvajalatsmeid.



- Kandke kaitseprille nt hüdrauliliste komponentide käsitlemis ajal.



- Ehitusplatsil töötades on soovitatav kanda kiivrit ning kiivri kandmine võib olla kohustuslik, lisaks peab laadurile sel juhul kindlasti paigaldama turvakatuse (FOPS). Muude vajalike ohutusseadmete kohta küsige töötamiskohas vastutavalt isikult.

3.2 Ohutu väljalülitamise toiming

Töövahendi ohutu seiskamine enne sellele lähenemist:



HOIATUS!

Enne juhiistmelt lahkumist seisake alati töövahend, järgides ohutu seiskamise toimingut. Ohutu seiskamise toiming takistab töövahendi juhuslikku liikumist. Pange tähele, et laaduri nool võib liikuda alla, isegi kui laaduri mootor on seisatud. Ohutu seiskamise toiming:

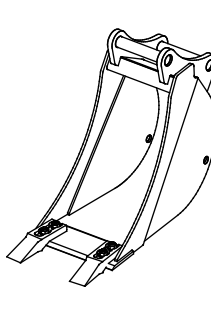
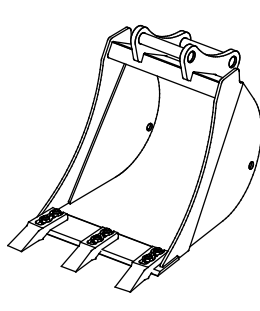
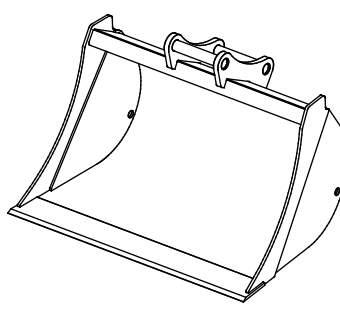
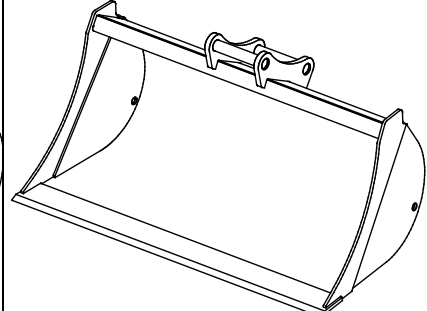
- Langetage nool ja töövahend maapinnale.
- Lülitage laaduri mootor välja ja lukustage parkimispidur.
- Laske jääkrõhk hüdraulikasüsteemist välja; liigutage kõik hüdraulika juhthoovad paar korda äärmisesse asendisse.
- Takistage masina käivitamist, eemaldage süütevõti.

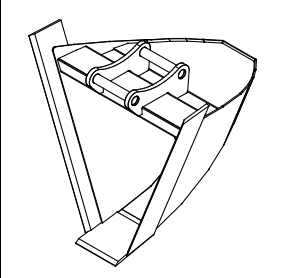
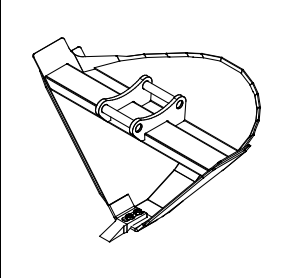
4. Tehnilised andmed

Tabel 2 - Miniekskavaator 150 - Üldandmed

Toote number:	A36856
Maksimaalne ulatus:	1500 mm ilma laaduri teleskoopnoolt kasutamata
Kaal:	85 kg (ilma kopata)
Kopp:	mitte standardkopp. Erinevad saadaolevad kopa lisavarustused on loetletud tabelis 3 järgmisel leheküljel.
Kopa ühendus:	Kiirliitmik S30-150 Kopa kallutusadapter on saadaval lisavarustusena
Soovitav hüdrauliline sisenvõimsus:	10 - 20 l/min
Maksimaalne hüdrauliline sisendvõimsus:	30 l/min, 20 MPa (200 bar)
Ühilduvad Avant laadurid:	Vt tabel 1
Lisavarustus:	Lisainfot ja saadaval olekut küsige AVANTI edasimüüjalt.
Kopad	Erinevad saadaolevad kopa mudelid on loetletud tabelis 3 järgmisel leheküljel.
Kopa kallutusadapter	A35320 (koostu kaal: 33 kg)
Ekskavaatori kopahaarats	A444174 (koostu kaal: 40 kg)

Tabel 3 – Miniekskavaator 150 – kopa mudelid

	A414301	A414304	A35230	A35383
Laius:	250 mm	400 mm	750 mm	1000 mm
Serv:	2 hammast	3 hammast	sirge	sirge
Kaal:	30 kg	35 kg	45 kg	61 kg
				

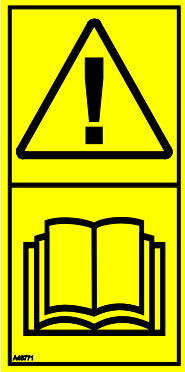
	A21638	A36374
Laius:	650 mm	912 mm
Serv:	1 hammas	1 hammas
Kaal:	45 kg	48 kg
		

4.1 Töövahendi ohutussildid ja põhikomponendid

Allpool on loetletud töövahendil olevad sildid ja märgised. Need peavad olema seadmel nähtavad ja loetavad. Vahetage loetamatud või puuduvad sildid välja. Uued sildid on saadaval edasimüüjalt või kontaktandmete kaudu, mis on kirjas kaanel.



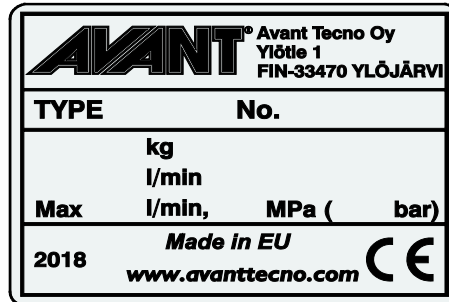
Kontrollige, et kõik sildid oleks loetavad. Hoiatussiltidel on tähtis ohutusalane teave ning need aitavad tuvastada ja meeles pidada seadmega seotud ohtusid. Asendage kahjustatud või puuduvad hoiatussildid.



A46771



A46772

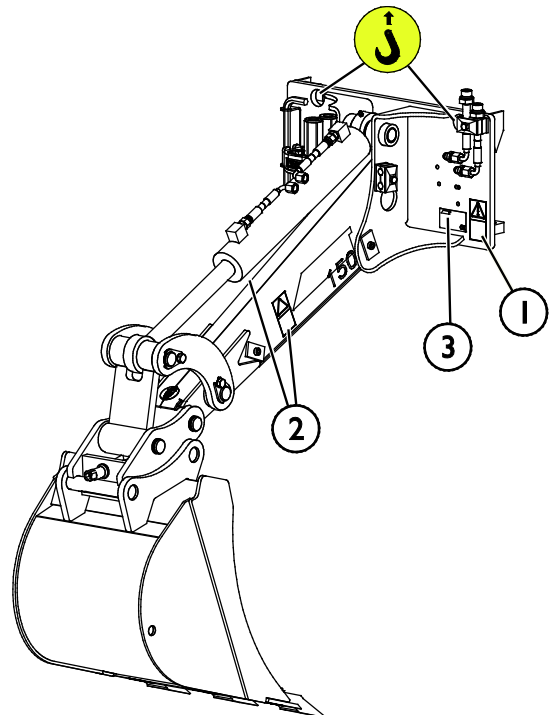


Töövahendi andmesilt A420209

Uue sildi kinnitamiseks: Puhastage pind hoolikalt, et eemaldada kogu mustus. Laske sel täielikult kuivada. Eemaldage sildi kaitsekile ja suruge see külgekleepimiseks tugevalt pinnale. Olge ettevaatlik, et mitte puudutada sildi liimikihti.

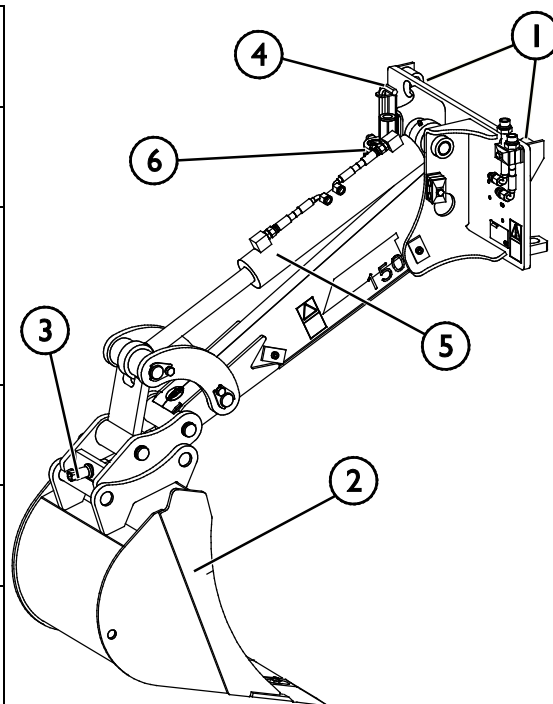
Tabel 4 – siltide asukohad ja hoiatusteaded

	Silt	Hoiatusteade
1	A46771	Väärkasutamise oht – Enne kasutamist lugege juhiseid.
2	A46772	Muljumisoht – Ärge seiske üles tõstetud töövahendi all; hoidke üles tõstetud seadmetest eemale.
3	A420209	Töövahendi andmesilt



Tabel 5 – Miniekskavaatori 150 põhikomponendid

1	Avanti kiirkinnitusklambritega raam
2	Vahetatav kopp (<i>pole kaasas</i>)
3	Kopa kiirliitmik S30-150, liitmiku vabastus- /lukustuskrugi Kallutusadapteri / ekskavaatori kopahaaratsi paigaldamise võimalus
4	Kopa kiirühendusriist
5	Hüdrauliline silinder
6	Mitmikliitmiku hoidik



5. Töövahendi kokkumonteerimine

Töövahendi laaduri külge kinnitamine käib kiirelt ja lihtsalt, kuid seda tuleb teha hoolikalt. Töövahend kinnitatakse laaduri noole külge, kasutades laaduri noole kiirkinnitusplaati ning töövahendi vastavat osa.

Kui töövahend ei ole laaduri külge lukustatud, võib see kukkuda ning põhjustada ohuolukorra. Ärge kunagi sõitke laaduriga ega tõstke laaduri noolt, kui töövahend pole täielikult lukustatud. Ohuolukordade vältimiseks järgige alati allkirjeldatud kinnitustoimingut. Pidage meeles ka ohutusnõudeid.

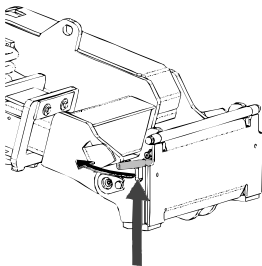


Muljumisoht – Veenduge, et lukustamata töövahend ei liigu ega kuku ümber. Ärge olge töövahendi ja laaduri vahele jääval alal. Kinnitage töövahend ainult tasasel pinnal.

Ärge kunagi liigutage ega tõstke töövahendit, mida ei ole lukustatud.

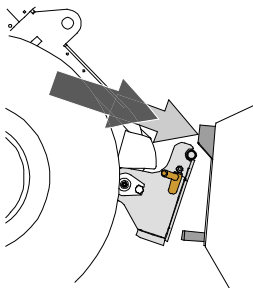
Avanti kiirliitmikusüsteem:

1. samm:



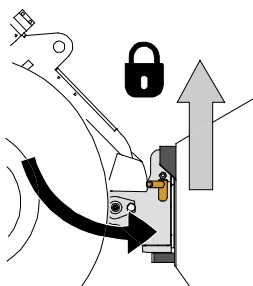
- Tõstke laaduri kiirkinnitusplaadi lukustustihvtid üles ja keerake need tahapoole süvendisse, nii et need on lukustatud ülemisse asendisse.
- Kui teie laadur on varustatud hüdraulilise töövahendi lukustussüsteemiga, vt täiendavaid juhiseid lukustussüsteemi kasutamise kohta laaduri kasutusjuhendist.
- Kontrollige, et hüdraulikavoolikud ja elektrijuhtmed oleks veetud selliselt, et need ei satuks laaduri ja töövahendi kinnitusplaadi vahele ning et neid ei muljutaks ega surutaks vastu teravaid servi.

2. samm:



- Pöörake kiirühendusplaati hüdrauliliselt ettepoole kaldus asendisse.
- Sõitke laaduriga töövahendini. Kui teie laaduril on teleskooploom, võite seda kasutada töövahendi ühendusklambrini ulatumiseks.
- Seadke laaduri kiirkinnitusplaadi ülemised tihvtid kohakuti töövahendi vastavate kinnituskohtadega.

3. samm:



- Tõstke noolt pisut üles – tõmmake noole juhthooba tahapoole, et töövahend maapinnalt veidi kergitada.
- Keerake noole juhthooba vasakule, et keerata laaduri kiirühendusplaadi alumine osa töövahendi külge.
- Kinnitage lukustustihvtid käsitsi või lukustage hüdrauliline lukustus.
- **Kontrollige alati mõlemat lukustustihvti.**



HOIATUS!

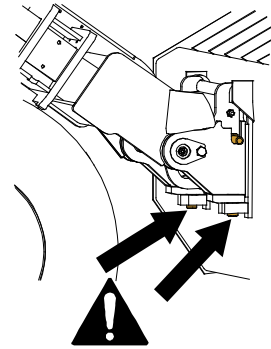
Muljumisoht – Vältige töövahendi ümberminekut. Lukustamata töövahendi liigne kallutamine või tõstmine suurendab töövahendi ümbermineku ohtu. Ärge kasutage lukustustihvtide automaatset lukustust, kui töövahend on tõstetud rohkem kui meetri kõrgusele maapinnast. Kui lukustustihvtid ei naase kallutamisel algasendisse, ärge töövahendit enam kallutage ega tõstke. Langetage töövahend maapinnale ja fikseerige lukustus käsitsi.



HOIATUS!

Pealekukkuvate esemete oht – Vältige töövahendi kukkumist.

Töövahend, mida ei ole laaduri külge korralikult kinnitatud, võib noole või kasutaja peale kukkuda, või kukkuda sõidu ajal laaduri alla, mille tagajärjel laadur kaotab juhitavuse. Ärge kunagi liigutage ega tõstke töövahendit, mida ei ole lukustatud. Enne töövahendi liigutamist või tõstmist veenduge, et lukustustihvtid on alumises asendis ning on ulatuvad mõlemalt poolelt töövahendi kinnitustest läbi.



HOIATUS!

Veenduge, et laadur ühildub töövahendiga. Lisaks töövahendi mehaanilisele ühilduvusele tuleb tagada laaduri stabiilsus, võimalik töövahendi ülekoormus ning laaduri juhtsüsteemide ühilduvus. Kui kasutate töövahendit laaduril, mis ei sobi antud töövahendi mudeliga kasutamiseks, tekib ümbermineku oht, töövahendi kahjustamise oht ülekoormuse tõttu ning töövahendi ja selle osade kontrollimatust liikumisest tingitud oht. Kui teie laadurit pole loetletud tabelis 1 lk , konsulteerige Avanti edasimüüjaga enne selle töövahendi kasutamist.

5.1 Hüdraulikavoolikute ühendamise ja lahtivõtmine

Avant laaduritel on hüdraulikavoolikud ühendatud mitmikliitmiku süsteemi abil. Kui teil on vanem Avant 300-700 laadur tavapäraste kiirliitmikega ja te soovite seda vahetada mitmikliitmiku süsteemi vastu, võtke juhiste saamiseks või paigaldamiseks ühendust Avanti edasimüüjaga või hooldustöökajaga.



HOIATUS!

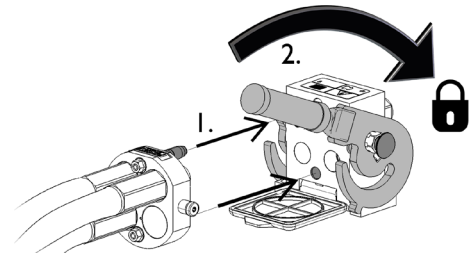
Töövahendi liikumise ja hüdraulikaõli väljatungimise oht – Ärge kunagi ühendage ega eemaldage kiirliitmikke ega muid hüdraulikakomponente sel ajal, kui lisahüdraulika juhthoob on lukustatud või kui süsteemis on rõhk. Hüdraulikaliitmike ühendamine või lahtiühendamine rõhuga süsteemis võib põhjustada töövahendi ootamatuid liikumisi, või kõrgsurvevedeliku väljapaiskumist, mis võib põhjustada raskeid kehavigastusi või põletusi. Enne hüdraulika lahtiühendamist tee ohutu seiskamise toiming.

TÄHELEPANU

Hoidke kõik kinnitused võimalikult puhtad; kasutage nii töövahendil kui laaduril kaitsekorke. Mustus, jää jms võib kinnituste kasutamist raskendada. Ärge kunagi jätke voolikuid maapinnale ripnema; paigaldage töövahendi hoidikule kinnitused.

Mitmikliitmiku süsteemi ühendamise:

1. Seadke töövahendi liitmiku tihvtid kohakuti laaduri liitmiku avadega. Mitmikliitmik ei ühendu, kui töövahendi liitmik on tagurpidi.
2. Ühendage ja lukustage mitmikliitmik – selleks keerake hooba laaduri suunas.

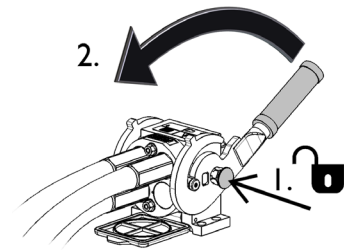


Hoob peaks kergelt liikuma lõpuni lukustusasendisse. Kui hoob ei liigu sujuvalt, kontrollige liitmiku joondust ja asendit ning puhastage liitmikud. Seisake laadur ning vabastage hüdraulikasüsteemist jääkrõhk.

Mitmikliitmiku süsteemi lahtiühendamiseks:

Enne lahtiühendamist langetage töövahend kindlale ja ühtlasele pinnale.

1. Lülitage laaduri lisahüdraulika välja.
2. Vajutage avamisnupule ning samal ajal keerake hooba, et liitmik lahti ühendada.
3. Pärast töö lõpetamist pange mitmikliitmik selle hoidikusse töövahendil.



Hüdraulikavoolikute lahtiühendamine:

Enne liitmike lahtiühendamist laske töövahend alla, ohutusse asendisse, kindlale ja tasasele pinnale. Keerake lisahüdraulika juhthoob neutraalasendisse.

TÄHELEPANU

Töövahendi lahtiühendamisel lahutage alati hüdraulikaliitmikud enne kiirkinnitusplaadi lukustuse avamist, vältimaks vooliku kahjustusi või õlipritsmeid. Paigaldage tagasi liitmike kaitsekorgid, vältimaks mustuse sattumist hüdraulikasüsteemi.

Hüdraulilise jääkrõhu vabastamine:

Kui töövahendi hüdraulikasüsteemi on jäänud jääkrõhk, siis sageli on hüdraulikaliitmikud küll võimalik lahti ühendada, kuid neid võib olla järgmisel korral raske uuesti ühendada. Kui liitmikuid ei õnnestu ühendada, tuleb seisata laaduri mootor ning kasutada jääkrõhu vabastamiseks laaduri lisahüdraulika juhthooba. Veendumaks, et töövahendi hüdraulikasüsteemi ei ole jäänud jääkrõhku, seisake laaduri mootor ning enne liitmike lahtiühendamist liigutage laaduri lisahüdraulika juhthooba edasi-tagasi.

5.2 Elektriline ühendamine

Töövahendi elektrilised funktsioonid:

Valikut kopa silindri või valikulise kallutussilindri / ekskavaatori kopahaaratsi vahel saab juhtida standardse elektrilise kaablikimbu abil, mis on töövahendiga kaasa pandud, või töövahendi juhtlülitite paketi abil (laadurite valikuline lisavarustus) või Opticontrol® süsteemi abil (laadurite valikuline lisavarustus).

5.2.1 Töövahendi kaablikimbu ühendamiseks laaduri külge

Elektrilise konektori ühendamiseks on kolm võimalust, olenevalt laaduri varustusest ja töövahendist. Need lisavarustused on loetletud ja kirjeldatud allpool.

1. Kui teie laaduril puudub Opticontrol® või töövahendite juhtlülitite pakett:

Kasutage eraldi juhtmekomplekti lülitiga, mis on töövahendiga kaasa pandud. Ühendage see juhe laaduri juhiistme kõrval asuvasse 12 V pistikupesasse ja töövahendi elektrilisse pistikusse.

1. Elektriline pistikupesa, ühendatakse 12 V pistikupesasse laaduri juhiistme kõrval.

Lisainfot laaduri pistikupesa kohta leiate laaduri kasutusjuhendist.

2. SISSE-VÄLJA lüliti

Valige lüliti jaoks kabiinis koht, mis oleks hõlpsalt ligipääsetav, kuid kus seda ei saaks juhuslikult vajutada.

3. Ühendage elektriline sahk töövahendi külge.

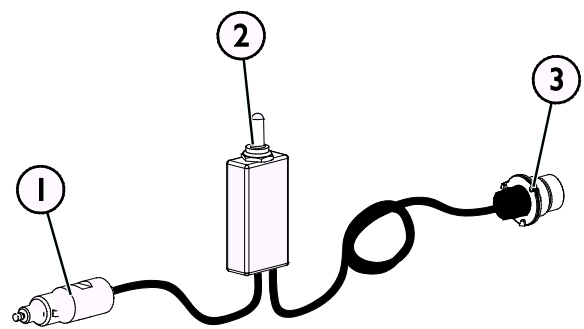
Kui töövahend on varustatud elektrilise pistikuga, mis on integreeritud töövahendi mitmikliitmikusse, ühendage elektrijuhe mitmikliitmikust lahti.

2. Kui teie laadur on

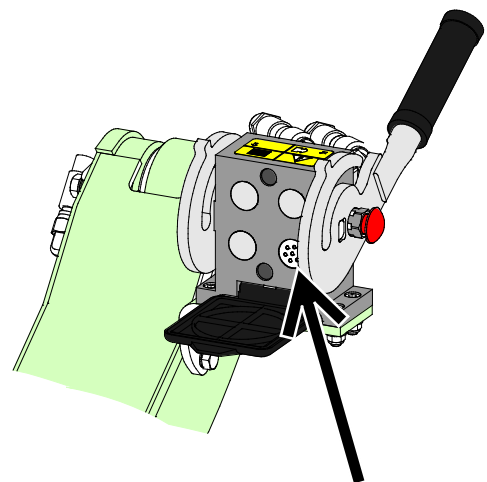
- Opticontrol®-iga või
- töövahendite juhtlülitite paketiga ja laadur on toodetud pärast 2016. a:

Kui elektriline pistik on integreeritud mitmikliitmikusse, ühendatakse töövahendi kaablikimp mitmikliitmiku haakimisel. Enne mitmikliitmiku ühendamist puhastage mõlemad mitmikliitmikud.

Sellisel juhul pole vajalik eraldi kaablikimp A34731.



Kaablikimp A34731



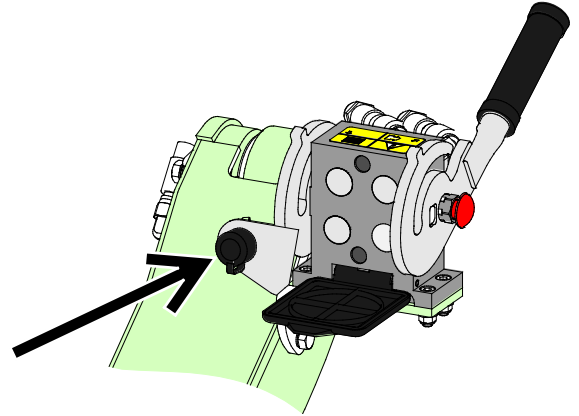
Opticontrol® või töövahendite juhtlülitite pakett, laaduri tootmisaasta 2016 või hilisem

3. Kui teie laadur on

- töövahendite juhtlülitite paketiga ja laadur on toodetud **enne** 2016. a:

Kui laaduri mitmikliitmiku kõrval on elektriline pistikupesa, ühendage elektripistik mitmikliitmikust lahti ja ühendage see laaduri elektripistikupessa.

Sellisel juhul pole vajalik eraldi kaablikimp A34731.



Töövahendi juhtlülitite pakett, laaduri tootmisaasta 2015 või varasem

TÄHELEPANU

Kontrollige, et lektrijuhtmeid ei pigistataks, muljutaks ega venitataks töövahendi liikumise käigus.

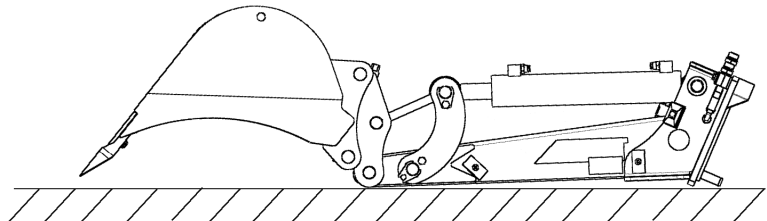
Töövahendi juhtlülitite paketi abil, mis on saadaval laaduri lisavarustusena, on töövahendi juhtlülitid hõlpsalt ligipääsetavad noole juhthoova otsal.

Lisainfot laaduri pistikupesa kohta leiate laaduri kasutusjuhendist.

5.3 Ekskavaatori lahtiühendamine ja õige hoiulepaneku asend

Õige hoiulepaneku asend:

Enne ekskavaatori lahtiühendamist keerake koppa nii, et see oleks ekskavaatori raamiga ühel tasandil või veidi sellest ülespoole kallutatud, nagu näidatud kõrvaloleval pildil. Sel moel on lihtne ekskavaatorit laaduri külge ühendada.



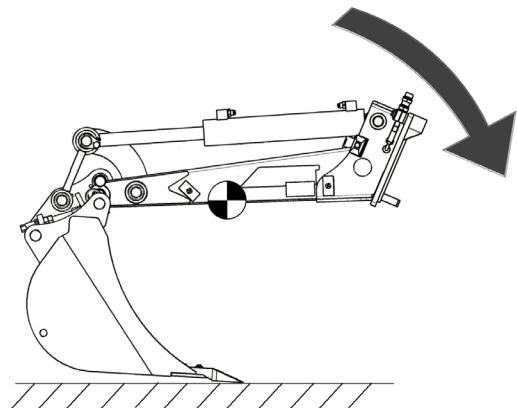
Hoidke ekskavaatorit tasasel pinnal, näiteks kaubaaluse peal, et seda oleks lihtsam ühendada ning et see ei puutuks kokku maapinnaga.



HOIATUS!

Ümberkukkumisoht – Hoiustage ekskavaatorit nõuetekohaselt, vastavalt juhistele. Kui ekskavaator pannakse hoiule kõrvaloleval pildil näidatud asendis, on selle raskeskese maapinnast kõrgel ja ekskavaator võib hõlpsalt ümber kukkuda, põhjustades muljumis- ja löögiohtu kõikidele juuresviibijatele.

Mis tahes muus asendis hoiustamine, peale ülal näidatud asendi, põhjustab ümberkukkumisohtu ja on keelatud.



Ühendage töövahend lahti ja hoiustage see tasasel maapinnal. Parim töövahendi hoiustamise viis on asetada see otsese päikesevalguse, vihma ja äärmusliku temperatuuri eest kaitstud kohta.

- Vältige töövahendi maapinnale lebama jätmist. Asetage see näiteks puiduplokkidele või kaubaalusele.
- Asetage mitmikliitmik hoidikule, nagu alloleval joonisel noolega näidatud. Ärge kunagi jätke hüdraulikaliitmikku maapinnale.
- Veenduge, et töövahend oleks hoiulepaneku ajaks kindlustatud mis tahes liikumise vastu.
- Ärge kunagi ronige töövahendi peale.

5.4 Kopa vahetamine mainiekskavaatoril I50

Kopp ühendatakse standardse S30-150 standardset tüüpi S30-150 tööriista abil kasutatava kiirühendussüsteemi abil. Saadaolevad kopa mudelid on näidatud tabelis 3.

TÄHELEPANU

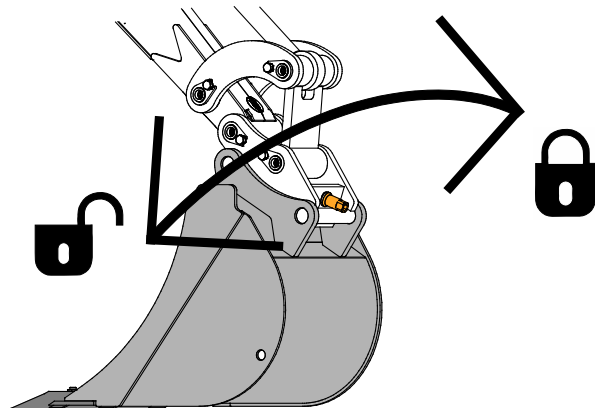
Jätke ekskavaator laaduri külge ühendatuks, tagamaks parimat stabiilsust ja võimaldamaks ära kasutada ekskavaatori liigutusi.

Kopa lukustamine või vabastamine

- 1 Langetage kopp maapinna lähedale, lamedale põhjale, nagu näidatud kõrvaloleval joonisel.
- 2 Kasutage kaasapandud 12 mm mutrivõtit, et keerata kopa lukustusmutrit vastupäeva ja vabastada kopa lukustus.

Olge ettevaatlik kopa liikumise suhtes ja vältige võimalikku kõikumist.
- 3 Langetage kopp ja ühendage teine, kasutades laaduri noole ja ekskavaatorkopa kallutussilindri liikumisi.

Keerake lukustusmutter kõvasti kinni.



6. Kasutusjuhised

Enne töö alustamist kontrollige veel kord lisaseadet ja töökeskkonda ning veenduge, et kõik takistused on tööalalt eemaldatud. Seadmete ja tööala kiire kontrollimine enne kasutamist on osa seadme ohutu ja prima tööhõudluse tagamisest.



HOIATUS!

Ümbermineku oht – Vältige ülekoormust. Laadur võib ümber minna liiga raskete koormate käsitlemise tõttu või dünaamiliste liikumiste tõttu, mis on tingitud raske koormaga sõitmisest ja raske koorma käsitlemisest. Ärge sirutage teleskoopnoolt välja, kui koormus läheneb laaduri tõstevõimele või kui laaduri nool on horisontaalses asendis. Kui märkate, et laaduri tagaosas on maapinnalt kerkimas või kui laaduri koormusindikaator (kui see on paigaldatud) annab märku:

- Laske koormus aeglaselt alla ja tõmmake teleskoopnool sisse
- Vältige järske kiiruse või suuna muutusi siis, kui koorem on üles tõstetud
- Kui vaja, kasutage lisaks vasturaskusi



HOIATUS!

Kokkupõrkeoht – tagage hea nähtavus. Ärge kunagi tõstke seda töövahendit kõrgusesse, kus nähtavus juhikohalt on piiratud.

- Tagage piiramatut nähtavust kõikides suundades.
- Hoidke kõik aknad puhtad ning vabad mustusest, jääst, lumest jne.
- **Kinnitage alati turvarihm.**



HOIATUS!

Ümbermineku oht – Vältige ülekoormust ja hoidke koorem laaduri lähedal. Hoidke koorem sõitmise ajal maapinna lähedal, eriti keeramisel ja ebatasasel pinnal sõitmisel. Pange tähele, et raske koorem või suur kaugus koorma ja raskuskeskme vahel mõjutab laaduri tasakaalu ja juhitavust. Täiendavate vasturaskuste kasutamine on eriti soovitatav väiksemate laaduri mudelitega töötamisel. 200-seeria laaduritel on soovitatav kasutada rattaraskusi. Raskete koormate korral tuleb teleskoopnool hoida laaduriga liikumise ajal sissetõmmatuna. Kinnitage alati turvarihm.



HOIATUS!

Varinguoht – ärge kunagi sõitke piki kaevamiskoha serva. Varinguoht kaevamiskohas ja selle ümber. Ärge sõitke piki kaevamiskoha serva. Märgistage või piirake kaevamispiirkond ja hoidke kõrvalised isikud eemal.



HOIATUS!

Muljumisoht – Ärge kunagi lubage kellelgi astuda ülestõstetud töövahendi või laaduri noole alla. Pidage meeles, et laaduri noolt saab langetada või kallutada, isegi kui mootor on välja lülitatud (muljumisoht). Laadur ei ole mõeldud koorma pikaajaseks üleval hoidmiseks. Enne juhiistmelt lahkumist langetage töövahend alati ohutusse asendisse.



6.1 Enne kasutamist kontrollida

- Veenduge, et kõik takistused, sh varjatud takistused oleks tööpiirkonnast eemaldatud või nähtavalt märgistatud enne töö alustamist.
- Kontrollige, et kaevamine oleks antud asukohas ohutu. Uurige välja, kas maa all on elektrijuhtmeid, veetorusid või muud sellist, milleni seade võib ulatuda. Uurige välja kohalikud kaevamise ohutust puudutavad määrused. Enne kaevamistöde alustamist võib olla kohustuslik võtta ühendust kohalike ametkondadega.
- Kopp on kindlalt lukustatud ja kopa tihvtid on kinnitatud.
- Töötage ekskavaatoriga ainult hästi valgustatud piirkondades.
- Seadmega töötamisel tagage, et juuresviibijad oleksid ohutus kauguses. Ärge laske kellelgi siseneda noole ohutsooni ega seista otse laaduri ees. Lisaks veenduge, et laaduriga tagurdamine oleks ohutu. Ärge kunagi eeldage, et juuresviibijad püsivad seal, kus neid viimati nägite; liikuvad seadmed tõmbavad sageli ligi eriti lapsi.
- Kontrollige töövahendi ja laaduri üldist seisukorda ning kontrollige võimalike hüdraulikalakekete suhtes. Viige läbi laaduri igapäevased kontrolltoimingud, vt laaduri kasutusjuhendit. Töövahendit ei tohi kasutada, kui laaduri hüdraulikasüsteemis või töövahendis on tekkinud rike. Lugege hooldusjuhiseid peatükist 8.
- Kasutage töövahendit ja laaduri juhtelemente ainult juhiistmel istudes. Tagama, et laadurit ja töövahendit kasutataks ohutult ja otstarbekohaselt. Ärge laske lastel seadet juhtida.
- Ärge unustage õigeid töömeetodeid ja vältige tarbetut juhiistmelt lahkumist.

6.1.1 Kasutaja väljaõpe

Kõik, kes soovivad töövahendit kasutada, peavad:

- Tundma töövahendi otstarbekohast kasutamist.
- Teadma, kuidas kasutada laadurit ohutult erinevates töötingimustes.
- Lugema ja järgima alati käesoelvas kasutusjuhendis toodud töövahendi kasutamise juhiseid.
- Hoidma käesolevat juhendit ja laaduri kasutusjuhendit käepärast.
- Tagama, et laadurit ja töövahendit kasutataks ohutult ja otstarbekohaselt.
- Mitte kunagi laskma lastel seadmeid juhtida.
- Mitte kunagi juhtima laadurit ega töövahendeid alkoholi, uimastite või ravimite vm selliste ainete mõju all, mis võivad mõjutada teie otsustusvõimet või põhjustada uimasust, samuti mitte siis, kui teie tervislik seisund ei ole seadmete kasutamiseks piisavalt hea.
- Läbima enne seadme kasutamist tööandja poolt nõutud kohustusliku väljaõppe.

6.2 Miniekskavaatori juhtimine

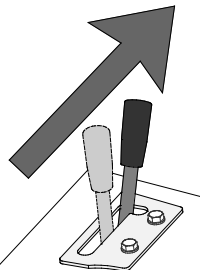
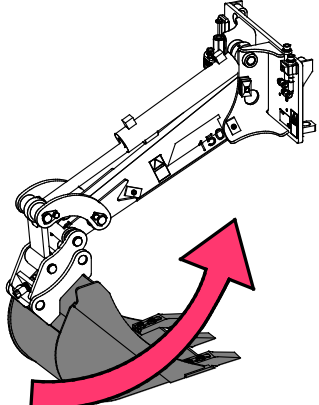
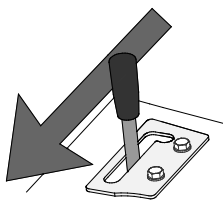
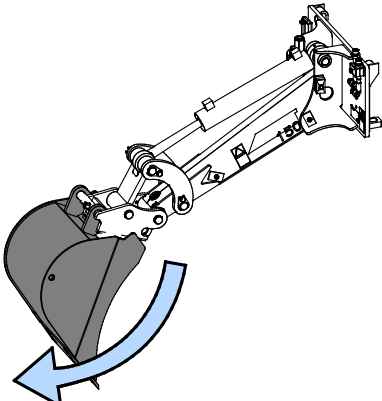
Planeerimine ja kaevamise töövahendite efektiivne kasutamine

Kaevamistöid alustatakse alati töökoha hoolika ülevaatamisega ja tööde etteplaneerimisega. Võtke arvesse vähemalt järgmisi loetletud punkte.

- Kallakud ja laaduri töövõime
- Kaevamise liigutused ja seadmete ulatus
- Kuhu muld transportida või maha puistata
- Vajadus siseneda auku või kraavi ning kaitse sissevarisemise eest
- Laaduri stabiilsuse säilitamine igal ajal
- Võimalikud ohud kaevatööde ajal

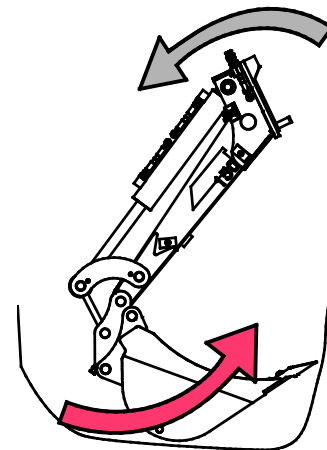
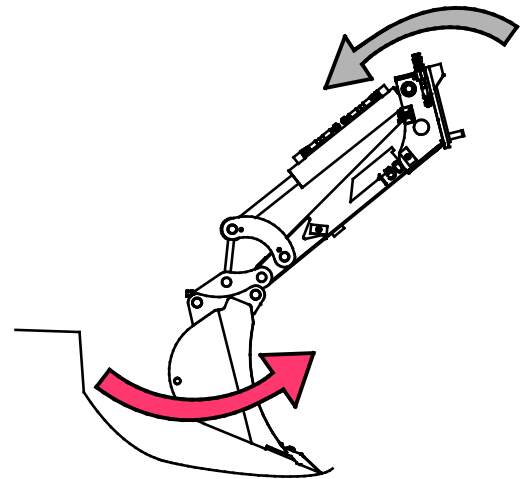
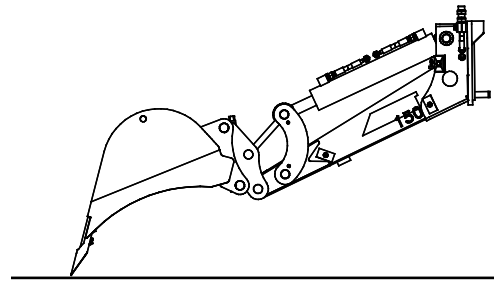
Kopa kontrollimine:

Allolevas tabelis on näidatud standardse miniekskavaatori kopa juhtimine: Kui on paigaldatud kopa kallutusadapter või kopahaarats, vt juhtseadmete juhiseid lk 24.

	<p>Sahatera paremale pööramiseks liigutage lisahüdraulika juhthooba lukustusasendi suunas (või kasutage elektrilise juhtkangi (valikuline lisatarvik) nuppe). sulgege kopp.</p> <p>Hooba ei tohiks jätta lukustusasendisse.</p>	
	<p>Sahatera vasakule pööramiseks liigutage hooba lukustusasendist eemale. avage kopp.</p>	

Kopa täitmine:

- Olenevalt mulla tüübist ja töötingimustest, võib kõige efektiivsem asend erineda piltidel näidatust. Piltidel on näidatud tavapärase soovitatav tööpraktika.
- Koppa ei tohi kunagi suruda tugevalt otse alla, kuna see võib põhjustada laaduri esirataste tõusmist ja laaduri liikumist.
- Kaevamise ajal tuleb kopa raami hoida sirges asendis, säilitamaks laaduri tasakaalu ekskavaatori suurimal koormusel kasutamise ajal.
- Kui kopp on maapinnal, tõmmake kopa serva laaduri poole noole juhthoova abil ning alustage kopa sulgemist, et seda täita.
- Ekskavaatoriga kaevamine on kõige efektiivsem, kui koppa tõmmatakse laaduri poole, hoides kopa serva nurga all, mis võimaldab mulda kõige efektiivsemalt läbistada.
- Kasutage kaevamiseks ainult noole ja kopa liigutusi. Tõmbamine laaduri sõiduliikumise abil koormab töövahendit üle ning võib kahjustada töövahendit või laadurit.
- Kui kopp on täidetud kas kopa sulgemise või tõmbamise teel, liigutage materjal küljele, keerates laadurit või sõites sellega.



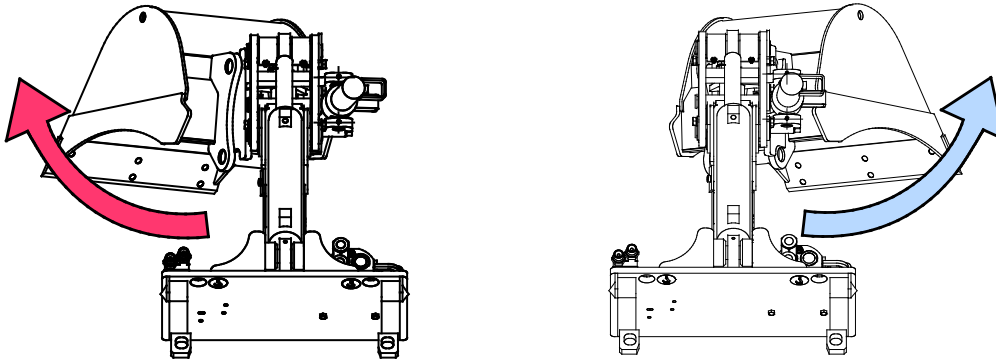
TÄHELEPANU

Ekskavaatori ulatuse tõttu saab kopa liigutada asendisse, kus see laaduri vastu põrkab. Tavapärasel töötamisel on laaduri vastu põrkamine ebatõenäoline, kuid ulatuse piiril või laaduri lähedal töötades tuleb silmas pidada laaduri raamini ulatumise võimalust. Enne tööde alustamist tutvuge ekskavaatori liikumistega.

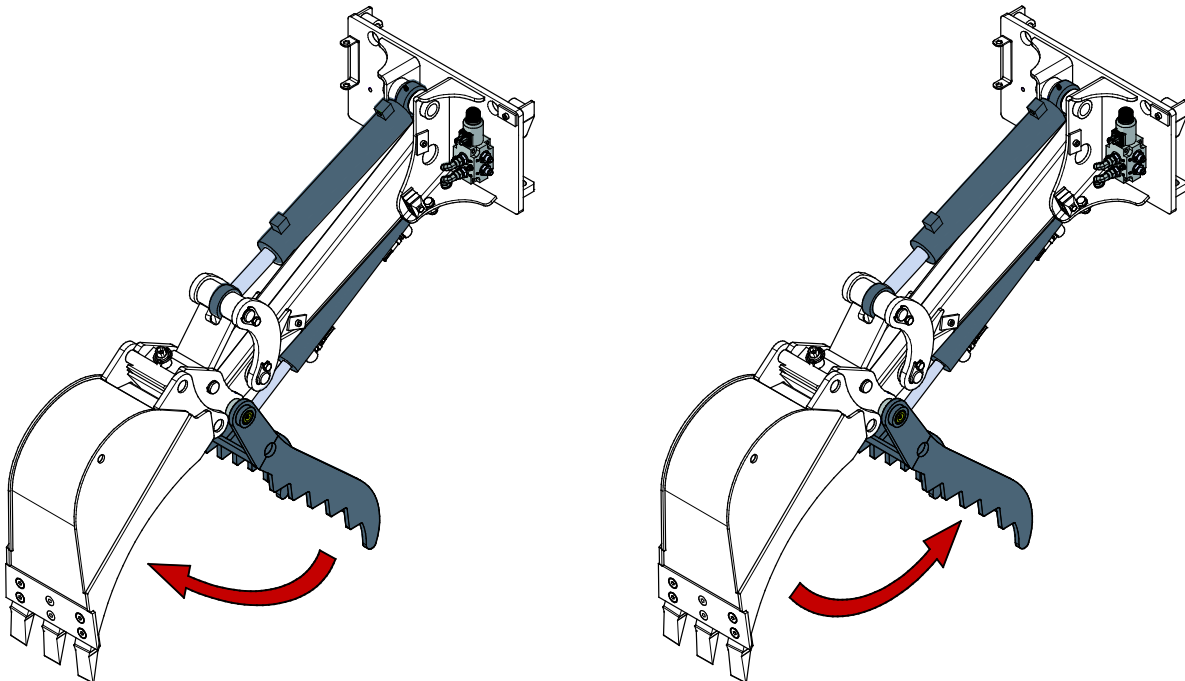
6.3 Hüdrauliline lisavarustus

Kui on paigaldatud kopa kallutusadapter või ekskavaatori kopahaarats (lisavarustus), on leib lisahüdraulika juhthoova (või elektrilise juhtkangi nuppude) funktsioon sellest, milline funktsioon on valitud elektrilise juhtseadisega.

Kallutusadapter



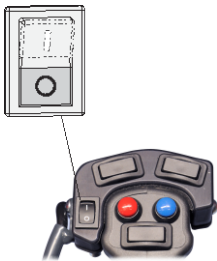
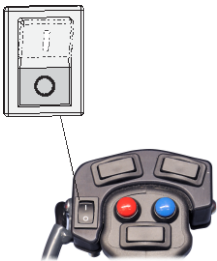
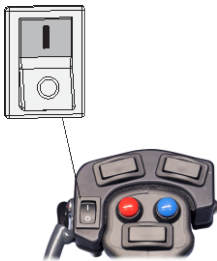
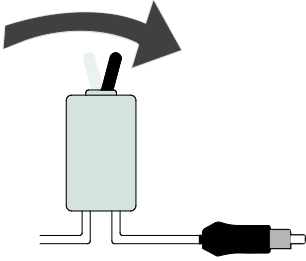
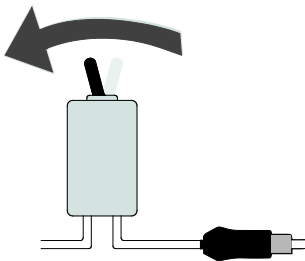


Ekskavaatori kopahaarats



Hüdraulika lisavarustuse juhtimine

Lisafunktsiooni juhitakse sama lisahüdraulika juhtseadmega kui laadurit ja koppa.

	Opticontroli juhtrežiim	Kui laadur pole varustatud Opticontroliga Töövahendite juhtlülidid Eraldi kaablikimp koos lülitiga	
Opticontroli lüliti	<p>ON</p> 	<p>VÄLJAS või pole varustatud</p> 	
SISSE-VÄLJA lüliti asend			
		<p>OFF</p> 	<p>ON</p> 
Lisahüdraulika hoob või juhtkangi punased/sinised nupud	Kopp	Kopp	Kallutusadapter või kopahaarats
Vasak nookurlüliti	Kallutusadapter või kopahaarats	-	-
Parem nookurlüliti	-	-	-

6.4 Ebatasasel maastikul töötamine

Eriliselt hoolikas tuleb olla kasutades seadet kallakutel. Sõitke kallakutel ja ebatasastel või libedatel pindadel aeglaselt ning vältige järske kiiruse või suuna muutmisi. Käsitsege laaduri juhtseadmeid ettevaatlike ja sujuvate liigutustega. Olge ettevaatlik kraavide, maapinnas olevate aukude ja muude takistuste suhtes, kuna takistusele otsa sõitmine võib põhjustada laaduri ümberminekut.

Maksimaalset tõstevõimet ei saa kallakul saavutada. Horisontaalsel kallakul ei tohi kõrgele tõsta. Laaduri raami liigendpunktid tuleb raskete koormate tõstmisel otse hoida; tõstmise ajal koorma pööramine mõjutab laaduri stabiilsust ja võib põhjustada masina ümbermineku.

7. Hüdraulilise lisavarustuse paigaldamine

Miniekskavaatorile saab paigaldada kas hüdraulilise kopahaaratsi või kallutusadapteri. Hüdraulilise kopahaaratsi paigalduspunktid on saadaval miniekskavaatorite raamil, mis on toodetud alates 2021. a algusest.

Käesolevad juhised on mõeldud isikute jaoks, kellel on osade ja hüdraulika komponentide paigaldamiseks vajalikud kogemused, oskused ja varustus. Lisainfo saamiseks võtke ühendust Avanti edasimüüja või hooldusega.



HOIATUS!

Muljumis- ja löögioht – tagage, et ükski töövahendi osa ei saaks liikuda.

- Kontrollige, et töövahend oleks kindlalt maapinnale langetatud.
- Lülitage laaduri mootor välja ning seadke liikuvad komponendid sellisesse asendisse, et need ei tekitaks süsteemis hüdraulilist rõhku.
- Töövahendi mis tahes osa ei tohi olla toetatud ainult hüdraulilise rõhu või hüdrauliliste silindrite abil.
- Ärge vabastage ühtegi liitmikku, kui selle tagajärjel võib töövahendi mis tahes osa liikuda.
- Vajadusel kasutage lisatugesid.



ETTEVAATUST!

Kukkuvate esemete oht – kontrollige, et haardepinnad oleks terved ja laitmatus seisukorras. Ärge kunagi kasutage, kui kopahaaratsil on silmnähtavaid mõrasid või muid kahjustusi. Ärge kunagi tõstke kive inimeste kohale.

TÄHELEPANU

Mõlemat lisavarustust, kallutusadapterit ja ekskavaatori kopahaaratsit ei saa korraga paigaldada.

7.1 Paigaldustööde jaoks nõutav kvalifikatsioon:

Paigaldamise teostamiseks on nõutavad teadmised ja kogemused hüdrauliliste koostude vallas. Soovitav on jätta hüdrauliliste komponentide paigaldustööde tegemine kvalifitseeritud hooldustehnikutele. Tootja ega tema esindaja ei vastuta kahjustuste, kahjude või vigastuste eest, mis on tingitud ebaõigest või mittetäielikust paigaldusest. Võtke ühendust Avanti edasimüüja või hooldustöökojaga, kui teil on lisaküsimusi või kui soovite tellida paigaldusteenuseid.



OHT!

Rõhu all oleva vedeliku läbi naha tungimise oht. Paigaldamine hõlmab hüdrauliliste komponentide kokkumonteerimist. Vale kokkumonteerimine või korralikult kinnitamata liitmikud võivad põhjustada kõrgsurve vedeliku väljatungimist. Järgige hoolikalt kõiki ohutusprotseduure seoses hüdrauliliste koostudega ning kõiki toodud juhiseid.

Käesolevas peatükis toodud juhised on mõeldud kvalifitseeritud hooldustehnikutele või isikutele, kellel on väljaõpe ja kogemus hüdrauliliste koostudega töötamise vallas.



HOIATUS!

Tõsiste vigastuste oht. Hüdrauliliste komponentidega seotud ohutusprotseduurid kehtivad nii uute komponentide paigaldamisel kui ka olemasolevate hüdraulikasüsteemide modifitseerimisel. Järgnevad paigaldusjuhised sisaldavad vajalikku infot, mida on paigaldamiseks tarvis, kuid paigaldus- või modifitseerimistoimingute tegemine on lubatud ainult siis, kui nende tööde tegija oskab neid ohutult läbi viia.

Järgida tuleb järgmiseid ohutusprotseduure ja üldiseid ohutusreegleid, mis puudutavad hüdraulikasüsteeme. Lisainfo saamiseks või paigaldustööde tellimiseks võtke ühendust Avanti edasimüüjaga.

TÄHELEPANU

Kaitske keskkonda hüdraulikaõli lekete eest ja takistage õilil maapinnale voolamast. Hoidke lahtivõetud hüdraulikavoolikud püstises asendis või korgiga suletuna, nii et need lekiks võimalikult vähe.

TÄHELEPANU

Enne paigaldamise alustamist puhastage seadmed hoolikalt ja kontrollige et nt mustus, tolm või vesi ei tungiks hüdraulikakomponentide või hüdraulikaõli sisse. Jätke kaitsekatted paika, kuni komponente saab paigaldama hakata. Järgige ohutusprotseduure ja kandke sobivaid isikukaitsevahendeid.

7.2 Hüdrauliliste komponentide ohutusjuhised

Lekkinud kõrgsurvevedelik võib tungida läbi naha ja põhjustada tõsiseid vigastusi:



OHT!

Kõrgsurvevedeliku läbi naha tungimise oht – Lekkinud kõrgsurvevedelik võib tungida läbi naha ja põhjustada tõsiseid vigastusi.

Enne hüdraulikakomponentide käsitlemist veenduge, et töövahendi ja laaduri hüdraulikasüsteemist on kogu rõhk välja lastud. Ärge kunagi käsitsege rõhu all olevaid liitmikke.

Kinnitust pingutades või lahti keerates ning lekete otsimisel ärge pange oma kätt kinnituse lähedale. Kasutage lekete tuvastamiseks papitükki.

Kui hüdrovedelik on tunginud läbi naha, pöörduge viivitamatult arsti poole. Ka lihtsalt nahaga kokkupuutumine võib olla ohtlik. Kandke alati kaitsekindaid, kaitseprille ja kaitserõivastust.



Enne hüdraulikakomponentide käsitlemist:



1. Laske laaduri ja töövahendi hüdraulikasüsteemidel täielikult jahtuda enne tööde alustamist hüdraulikasüsteemide kallal.
2. Kontrollige, et laaduri nool ega ükski töövahendi osa ei saaks liikuda, tekitades muljumis- või pigistusohu.
 - Langetage laaduri nool alumisse asendisse ja langetage töövahend kindlalt maapinnale. Parima stabiilsuse tagamiseks hoidke töövahend laaduri külge lukustatuna.
 - Seadke kõik liikuvad komponendid asendisse, kus need ei toetu hüdraulilistele silindritele.
 - Kasutage täiendavaid tugesid või tõsteseadmeid vastavalt vajadusele.
3. Lülitage laaduri mootor välja.
4. Liigutage lisahüdraulika juhthooba mitu korda äärmistesse asenditesse, et vabastada jääkrõhk.
5. Ühendage mitmikliitmik või kiirliitmikud laaduri lisahüdraulikast lahti, vältimaks hüdraulikaõli lekkimist.

7.3 Ekskavaatori kopahaarats (täiendav lisavarustus)

Miniekskavaatori 150 saab varustada ekskavaatori kopahaaratsiga. Hüdrauliline ekskavaatori kopahaarats võimaldab käsitseda ebaühtlase kujuga materjali, nagu kivid, betoon, oksad ja prügi, mis muidu kopa sisse ei mahu.

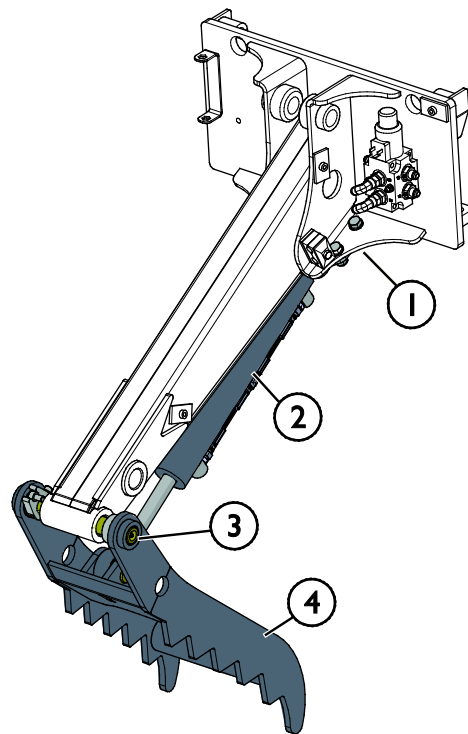
Ülevaade

Miniekskavaatori raam on varustatud avadega kopahaaratsi kanduri (1) jaoks aastal 2021 või hiljem toodetud töövahendite puhul.

Hüdraulilise silindri (2) üks ots kinnitatakse kopahaaratsi kanduri (1) külge ja teine ots ekskavaatori kopahaaratsi (4) keskele.

Kopahaaratsi paigaldusots kinnitatakse kopa pöördetelje (3) külge, nii et kopahaarats pöörleb samal pöördeteljel kui kopp, takistades materjali libisemist tõstmise käigus.

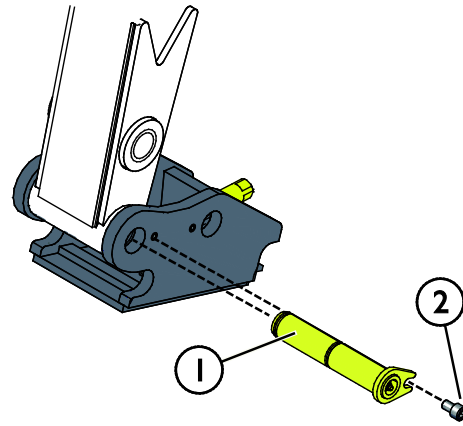
Vt järgmistelt lehekülgedelt üksikasjalikke juhiseid.



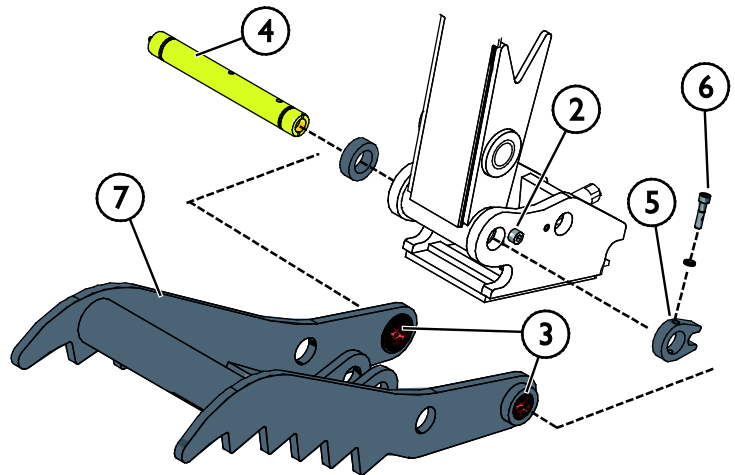
7.3.1 Ekskavaatori kopahaaratsi paigaldamine

Ekskavaatori kopahaaratsi komplekt A444174 sisaldab kõiki paigaldamiseks vajalikke komponente. Paigaldage kopahaarats järgmiselt:

- 1 Ühendage kopp lahti, nagu käesolevas juhendis näidatud.
- 2 Langetage kopa ühendus maapinna lähedale, et see lahtiühendamisel ei kukuks.
- 3 Eemaldage pöördetelg (1), mis kinnitab S30 kiirliitmikku. Paigaldage tagasi kinnituskrugi (2) kiirkinnituse koonusekujulisse avasse. Jätke kopa silindrit paigalhoidev pöördetelg (1) oma kohale. Eemaldatud tihvti ei kasutata kopahaaratsi paigaldamiseks, hoidke kopp võimalikuks hilisemaks kasutamiseks alles.
- 4 Kontrollige, et liuglaagrid (3) oleks paigaldatud kopahaaratsi (7) otstele.

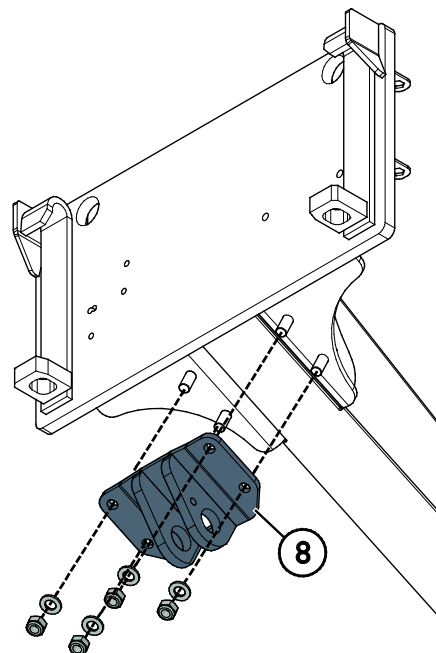


Libistage pöördetelge (4) läbi kogu struktuuri, nii et nool, S30 kiirliitmik ja puksid paigaldataks kopahaaratsi (7) paigaldusotste vahele, nagu näidatud kõrvaloleval pildil. Vajadusel kasutage pehmet haamrit, et nihutada pöördetelge (4).



Lukustage lukustuspuks (5) pöördeteljel (4) kinnituskruviga (6). Hõlbustage paigaldamist, joondades pöördetelje avad (4) ja kinnituspuksi (5) pöördetelje (4) paigaldamisel. Paigaldage määrdeniplid pöördetelje (4) otstesse, kui need pole paigaldatud.

- 5 Kinnitage kopahaaratsi kandur (8) miniekskavaatori raami külge, nagu näidatud kõrvaloleval joonisel.



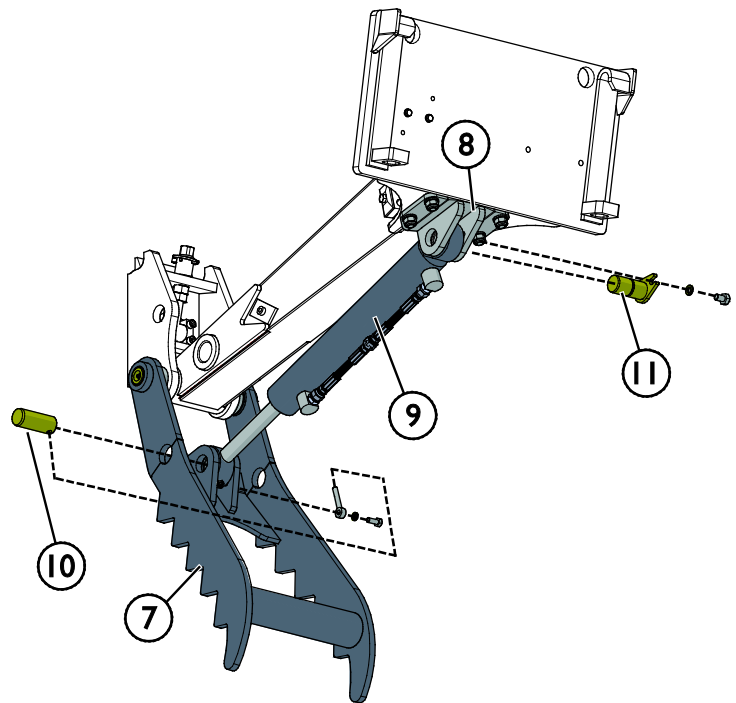
- 6 Kinnitage hüdrauliline kopahaaratsi silinder (9) naga (8) ja kopahaaratsi (7) vahele tihvtide (10 ja 11) abil, nagu näidatud kõrvaloleval joonisel. Lukustage tihvtid kinnituskruvidega.

Ühendage hüdraulikaliitmiku, nagu näidatud alloleval joonisel.

- 7 Kontrollige ekskavaatori kopahaaratsi talitlust.

Määrige määrimispunkte.

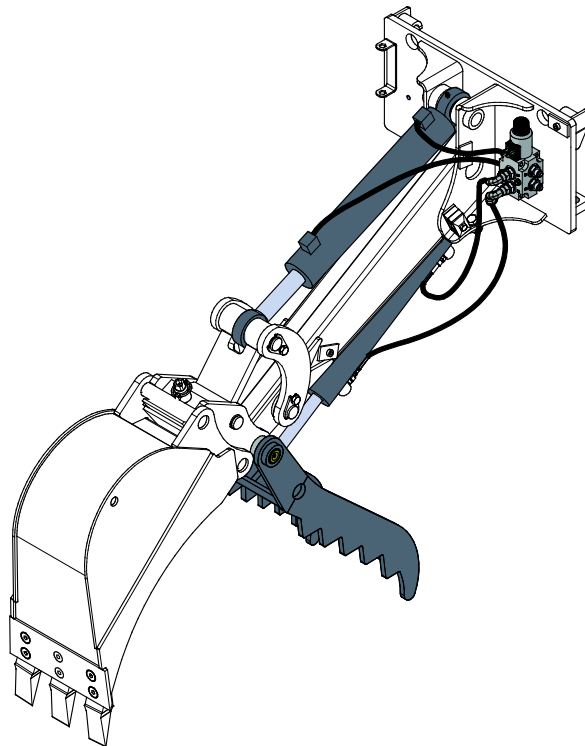
- 8 Paigaldage kopp tagasi, nagu käesolevas juhendis näidatud



Hüdraulikaliitmikud:

Ekskavaatori kopahaaratsi hüdrauliline monteerimine on sarnane kallutusadapteri hüdrauliliste komponentide paigaldamisele.

Vt ptk Hüdraulikakomponentide paigaldamine lk 33.

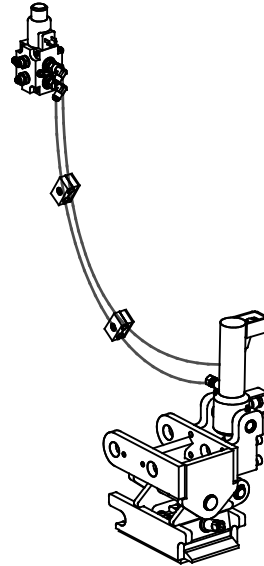


7.4 Kopa kallutusadapter (lisavarustus)

Miniekskavaatori 150 saab varustada kopa kallutusadapteriga ning see on varustatud vajalike kinnituspunktide ja avadega hüdraulikavoolikute paigaldamiseks.

Kallutusadapteri abil saab freesimiskoppa kasutada maapinna tasandamiseks soovitud kaldega või näiteks kraavi kaevamiseks. Kallutusadapteril on sama S30-150 kiirvabastussüsteem kopa jaoks, nii et kallutussüsteemiga saab kasutada samu koppasid.

Kallutusadapteri komplekt A35320 sisaldab kõiki paigaldamiseks vajalikke komponente.

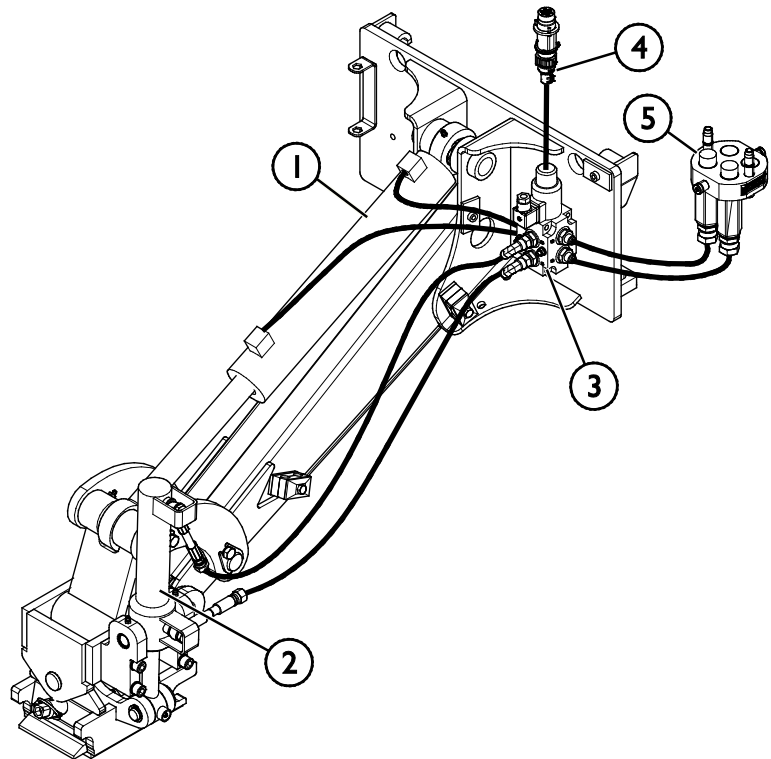


Kopa kallutusadapteri komplekt A35320 (lisavarustus)

7.4.1 Kallutusadapter – hüdraulilised komponendid

Tabel 6 – kallutusadapteri komponendid

1. Hüdrauliline silinder
2. Kallutusadapter
3. Ümberlülitusventiil
4. Elektriline ühendamine
5. Hüdraulilise rõhu / tagasivoolu mitmikliitmik

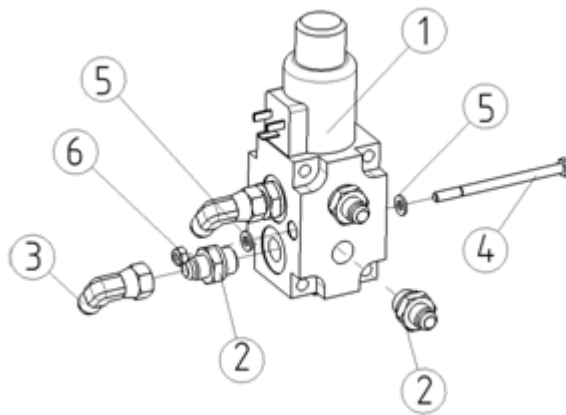


Hüdraulikakomponentide paigaldamine

1. Monteerige eelnevalt ümberlülitusventiil puhtas kohas. Komponentid on hoivlepanekuks õlitatud. Jätke põlvliitmikud 3 kinnitamata ja pange paigalduskruvid valmis.

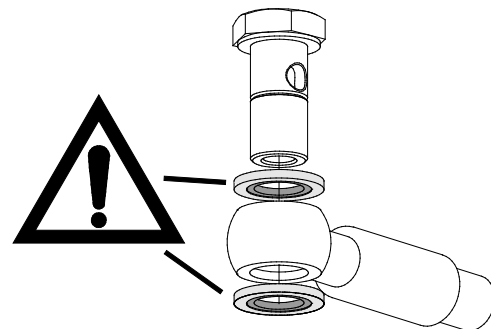
Tabel 7 – Komponentide loend – Ümberlülitusventiili koost

Osa	Nimi	Osa number	tk
1	Ümberlülitusventiil	A65099	1
2	Põhiliitmik	64041	6
3	Põlvliitmik	64043	2
4	Kuuskantkruvi M6*90	72127	2
5	Seib	71680	2
6	Kuuskantmutter M6	72319	2

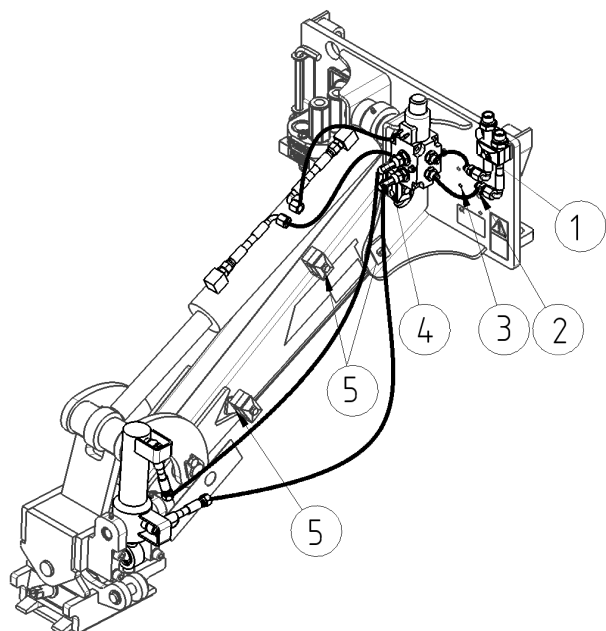


2. Ühendage lahti kopa silindri voolikud voolikuklambril juures kiirkinnitusplaadil ja lödvendage klambrid (1 järgneval joonisel). Samuti eemaldage ühendusniplid voolikutelt (2).

3. Paigaldage hüdraulikavoolikud kallutusadapteri silindrile; pange tähele kõrvaloleval joonisel näidatud tihendeid.



4. Kinnitage ümberlülitusventiil poldide abil kiirkinnitusplaadi (3) avade külge.
5. Ühendage voolikud, nagu näidatud tabelis 7. Pange tähele allpool toodud hüdraulikalitmi pingutamise juhiseid.
6. Ühendage elektrilise kaablikimbu esimene osa ümberlülitusventiili külge ja juhtige kaabel läbi hüdraulikavoolikute plastikust kaitsespiraali piki voolikuid, nii et konektor ulatuks laaduri konektorini.



7.5 Hüdraulikaliitmike pingutamine

Pingutage liitmikud hoolikalt, vastavalt toodud juhistele ja ohutusprotseduuridele. Pidage meeles, et liigne pingutamine võib liitmikku kahjustada. Pingutage tavaliiitmikke käsiriistade abil, kasutades mõõdukat pingutusmomenti. Põlvliitmikud tuleb pingutada viimasena, pärast seda kui voolikud on klambrite külge kinnitatud.

1. Laske laaduri ja töövahendi hüdraulikasüsteemidel täielikult jahtuda enne tööde alustamist hüdraulikasüsteemide kallal.
2. Kontrollige, et laaduri nool ega ükski töövahendi osa ei saaks liikuda, tekitades muljumis- või pigistusohu.
3. Langetage laaduri nool alumisse asendisse ja langetage hari kindlalt maapinnale. Parima stabiilsuse tagamiseks hoidke töövahend laaduri külge lukustatuna.
4. Lülitage laaduri mootor välja.
5. Liigutage lisahüdraulika juhthooba mitu korda äärmistesse asenditesse, et vabastada jääkrõhk.
6. Ühendage mitmikliitmik või kiirliitmikud laaduri küljest lahti, vältimaks hüdraulikaõli lekkimist.

Koonusekujulised JIC-tüüpi liitmikud:

- Määrige liitmike sisepinda ja keermeid.
- JIC-tüüpi liitmik keeratakse kinni ainult pingutusmomendiga ja see vaja pingutamisel ei suurt jõudu. Ülepingutamine või vale joondatus kahjustab liitmikku.
- Keerake käsitsi nii kaugele kui võimalik ja seejärel kergelt tööriistade abil, kontrollides, et liitmik sulgeks korralikult keermetes. Kui märkate vajamineva jõu suurenemist, pingutage liitmikku, keerates vaid 1/3 kuni 1/2 pöörde võrra tööriistade abil.
- Pingutamise järel püüdke voolikut käsitsi väänata, liitmik peab jääma kindlalt kinni.

TÄHELEPANU

Lekete tuvastamise test



OHT!

Enne lekete suhtes kontrollimiseks või enne hüdraulikaliitmiku juurde minemist, vältimaks võimalikku hüdraulikaõli väljapaiskumist:

- Lülitage laaduri mootor välja
- Vabastage hüdraulikasüsteem täielikult rõhu alt
- Pühkige hüdraulikakomponendid puhtaks, et lekkeid hõlpsamalt tuvastada.
- Asetage papitükid liitmike ümber, et tuvastada lekkeid.
- Käivitage mootor. Tühikäigul töötades liigutage lisahüdraulika juhthooba lühidalt mõned korrad. Lülitage mootor välja, vabastage hüdraulikasüsteem rõhu alt ja kontrollige lekete märkide suhtes. Vajaduse korral pingutage.
- Korrake testi, suurendades järk-järgult mootori pööretearvu ja tööaega. Kasutage lisahüdraulika juhthoova mõlemat suunda.



OHT!

Rõhu all oleva vedeliku läbi naha tungimise oht – Testige hüdraulikaliitmike tihedust hoolikalt. Esmakordsel käivitamisel kasutage madalat mootori pööretearvu ja hoidke ohutusse kaugusse, kuna valitseb hüdraulikevedeliku väljapaiskumise oht. Enne lekete suhtes kontrollimist lülitage laadur välja ning vabastage hüdraulikasüsteemist jääkrõhk. Äрге unustage kasutamast ja kandmast kaitsevarustust.

**OHT!**

Rõhu all oleva vedeliku läbi naha tungimise oht – Ärge kunagi testige hüdrauliliste komponentide tihedust, asetades käed liitmike juurde. Ärge kunagi pingutage rõhu all olevat hüdraulikaliitmikku, kuna liitmik võib puruneda ja väljapaiskuv õli võib põhjustada tõsiseid vigastusi.

Kontrollige voolikute paigutust ja töövahendi liikumist

Pärast hüdrauliliste komponentide pingutamist testige põhjalikult töövahendi liikumist. Kontrollige, et hüdraulikavoolikuid ei pingutataks ega muljutaks laaduri noole või töövahendi üheski asendis ning kontrollige, et voolikud ei puutuks teravate servade vastu.

Pärast hoolikat kontrollimist, et voolikud on ühendatud ja liitmikud pingutatud, kontrollige liitmike tihedust, nagu kirjeldatud allpool. Hüdraulikasüsteem õhutustab iseennast, kui kasutatakse laaduri lisahüdraulikat.

8. Hooldamine ja teenindus

Töövahend on loodud selliselt, et see oleks võimalikult hooldamisvaba. Korrapärane hooldamine sisaldab regulaarset puhastamist ja määrimist ning töövahendi seisukorra jälgimist. Langetatavate masina osade põhjustatava muljumisohu tõttu tuleb hooldustööd läbi viia siis, kui liikuvad osad on täielikult langetatud ja töövahend on langetatud maapinnale.



OHT!

Muljumisoht – ärge minge kunagi tõstetud töövahendi alla. Veenduge, et töövahend on hooldustöö ajal korralikult toestatud. Ärge minge kunagi tõstetud töövahendi alla. Laaduri nool võib hooldamise ajal ootamatult alla vajuda, mis põhjustab muljumisest tulenevaid tõsiseid vigastusi või mõjutusi ka siis, kui laaduri mootor ei tööta. Kõik hooldustööd tuleb läbi viia siis, kui töövahend on ohutusse asendisse langetatud.

8.1 Hüdrauliliste komponentide ülevaatus

Kontrollige hüdraulikavoolikute ja komponentide seisukorda, kui mootor on välja lülitatud, süsteem on jahtunud ja rõhk on vabastatud. Ärge kasutage seadet, kui tuvastate lekkeid laaduri töövahendi hüdraulikasüsteemis. Lekkiv hüdraulikavedelik võib tungida läbi naha ja põhjustada tõsiseid vigastusi. Pöörduge viivitamatult arsti poole, kui hüdraulikavedelik tungib läbi naha. Peske hüdraulikaõliga kokku puutunud kehaosi hoolikalt vee ja seebiga. Hüdraulikavedelik kahjustab keskkonda ning selle keskkonda lekkimist tuleb vältida. Kõrvaldage kõik lekked kohe pärast nende tuvastamist; väike leke võib kiiresti muutuda suureks. Kasutage töövahendeid ainult Avanti laadurite jaoks lubatud hüdraulikaõliga.



OHT!

Rõhu all oleva vedeliku läbi naha tungimise oht – Enne hooldamist vabastage jääkrõhk. Ärge kunagi käsitsege hüdraulikakomponente, kui hüdraulikasüsteem on rõhu all, kuna liitmik võib puruneda või lahti tulla ning väljapaiskuv õli võib põhjustada tõsiseid vigastusi. Ärge kasutage seadet, kui tuvastate rikke hüdraulikasüsteemis.



Kontrollige voolikuid visuaalselt mõrade või hõõrdumise suhtes. Kui esineb lekete märke, pange komponendi kontrollimiseks papitükk kohale, kus kahtlustate leket. Ärge kasutage lekete otsimiseks käsi. Jälgige voolikute kulumist ja lõpetage kasutamine, kui mõne vooliku pinnakate on kulunud. Kontrollige voolikute paigutust; reguleerige voolikuklambreid, vältimaks voolikute hõõrdumist. Voolikutel on piiratud tööiga. Olenevalt töötingimustest tuleb kõiki voolikuid hoolikalt kontrollima hiljemalt 3 kuni 5 tööaasta järel ning vajadusel need uute vastu välja vahetada.

Mis tahes defekti avastamine tähendab, et voolik või komponent tuleb välja vahetada ning seadet ei tohi kasutada, kuni see on remonditud. Varuosad on saadaval teie lähima AVANTI edasimüüja käest või volitatud hooldustöökohast. Jätke remonditööd professionaalsete hooldustehnikute hooleks, kui teil pole piisavalt teadmisi ja kogemusi hüdrauliliste koostude kohta ning remonditööde ohutu läbiviimise kohta.

8.2 Töövahendi puhastamine

Puhastage töövahendit regulaarselt, et vältida kogunenud mustust, mida on juba raskem eemaldada. Puhastamiseks võib kasutada survepesurit ja õrnatoimelist pesuvahendit. Ärge kasutage tugevatoimelisi lahusteid ning ärge pihustage puhastusvahendit otse hüdraulikakomponentidele ega töövahendi siltidele.

8.3 Metallkonstruktsioonide ülevaatus

Samuti tuleb regulaarselt kontrollida töövahendi metallkonstruktsioone. Kontrollige visuaalselt kahjustuste suhtes ning vaadake hoolikalt üle kiirkinetusklambrid ja nende ümbrus. Töövahendit ei tohi kasutada, kui see on deformeerunud, mõranenud või kulunud.

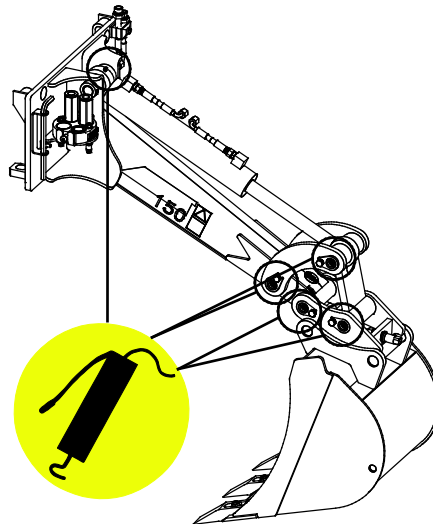
Remonditöid, mis hõlmavad keevitamist, tohivad läbi viia ainult professionaalsed keevitajad. Keevitamisel tohib kasutada ainult meetodeid ja lisandeid, mis sobivad töövahendi materjaliks kasutatud terasega. Lisainfo saamiseks remonditööde kohta võtke ühendust lähima hooldustöökojaga.

8.4 Määrimine

Töövahendi liitmik on kokku 5 määrimispunkti. Väheses koguses määret tuleb lisada regulaarselt.

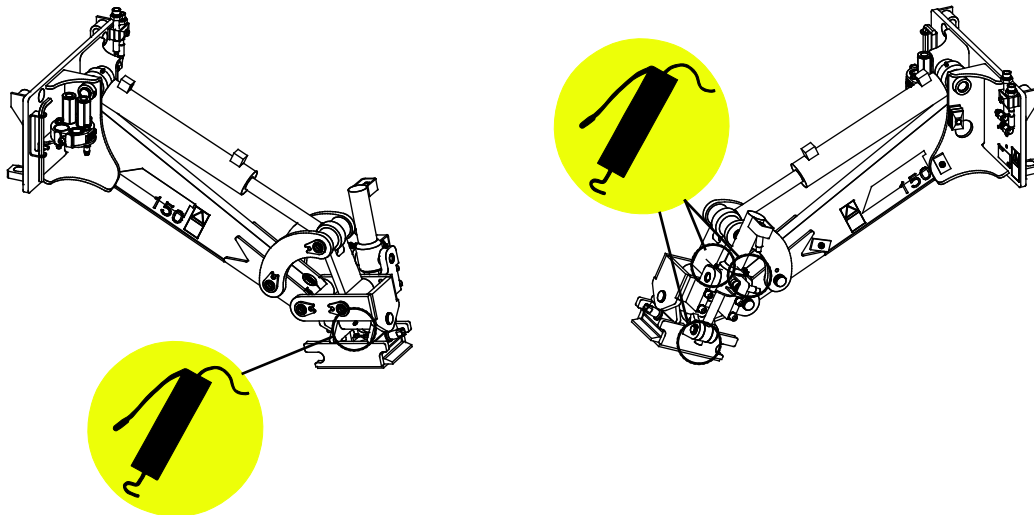
Õige määrimisintervall oleneb suuresti töötingimustest, kuid määret tuleb lisada vähemalt iga 10 töötunni järel. Tuleb tagada liigendite piisav määrimine ning kui liigendid on mustad, tuleb lisada määreainet; lisatud määre surub mustuse liigenditest välja.

Enne määrimist puhasta nipli ots ning lisa määret ainult väike kogus korraga. Kõik määreniplid on standardsed, R1/8" niplid. Vahetage kahjustatud niplid uute vastu.



8.4.1 Kallutusadapteriga miniekskavaator I50 määrimine

Kui ekskavaator on varustatud kallutusadapteriga, on veel 4 järgmist täiendavat määrimispunkti:



8.5 Utiliseerimine tööea lõpus

Kui töövahendi tööiga on lõppenud, utiliseerige töövahend nõuetekohaselt. Monteerige töövahend lahti, sorteerige erinevad materjalid, nagu näiteks plastik, teras, kumm ja õlid. Laske välja ja koguge kokku kõik õlid ning käideldge neid vastavalt kohalikele määrustele. Ärge jätke õli ega materjali kunagi keskkonda.

Suunake kõik materjalid ringlusse, viies need vastavatesse kogumispunktidesse. Võimalusel laske ringlussevõtt teostada jäätme käitlusettevõttel.

9. Garantii tingimused

Avant Tecno Oy annab enda poolt toodetud töövahendile üheaastase garantii (12 kuud), mis hakkab kehtima alates ostukuupäevast.

Garantii katab remondikulud vastavalt alljärgnevale tingimustele:

- remondikulud kaetakse juhul, kui remonti ei teostata tehases;
- tehas vahetab välja kõik defektiga komponendid ja kuluosad.

Tehas võib erijuhtudel hüvitada kliendile tema poolt ostetud komponentide hinna, kui see on eelnevalt kokku lepitud.

Garantii ei kehti alljärgnevatel juhtudel:

- tavapärased hooldustööd või selleks vajalikud varu- ja kuluosad;
- ebaharilikest töötingimustest või kasutusviisidest, hooletusest, ilma Avant Tecno Oy loata tehtud konstruktsiooni muudatustest, mitteoriginaal varuosade kasutamisest või teostamata hooldustöödest tingitud kahjustused;
- defekti tagajärjed, nagu näiteks töökatkestus või muud võimalikud täiendavad vigastused;
- remondiga seotud transpordi ja/ või veokulud.

FI	EY-vaatimustenmukaisuusvakuutus	Alkuperäinen kieliversio
SE	EG-försäkran om överensstämmelse	Originalversion
EN	EC Declaration of Conformity	Original language
ET	EÜ vastavusdeklaratsioon	Originaaldokumendi tõlge



Valmistaja / Tillverkare / Manufacturer / Tootja:
Osoite / Adress / Address / Aadress

AVANT TECNO OY
Ylötie 1
33470 YLÖJÄRVI,
FINLAND

Vakuutamme täten, että alla mainitut tuotteet täyttävät konedirektiivin turvallisuus- ja terveysvaatimukset (direktiivi 2006/42/EY muutoksineen). Seuraavia yhdenmukaistettuja standardeja on sovellettu /

Vi försäkrar härmed att nedan beskrivna produkter överensstämmer med hälso- och säkerhetskrav i EG-maskindirektiv (EG-direktiv 2006/42/EG som ändrat). Följande harmoniserade standarder har tillämpats /

We hereby declare that the products listed below are in conformity with the provisions of the Machinery Directive (directive 2006/42/EC as amended). The following harmonized standards have been applied:

Käesolevaga kinnitame, et allpool loetletud tooted vastavad masinadirektiivi nõuetele (direktiiv 2006/42/EÜ ja selle täiendused). Rakendatud on järgmiseid ühtlustatud standardeid

SFS-EN ISO 12100, SFS-EN ISO 4413

Mallit / Modeller / Models / Mudelid

Avant		
Hydraulitoiminen kaivuulaite; Avant-kuormaajan työlaite Hydraulisk grävaggregat; arbetsredskap för Avant lastare Hydraulic Mini digger; attachment for Avant loaders Miniekskavaator 150; Avant laaduri töövahend	150	A36856



4.5.2021 Ylöjärvi, Finland

Risto Käkelä,
Toimitusjohtaja / Verkställande direktör /
Managing Director / Tegevjuht



AVANT[®]